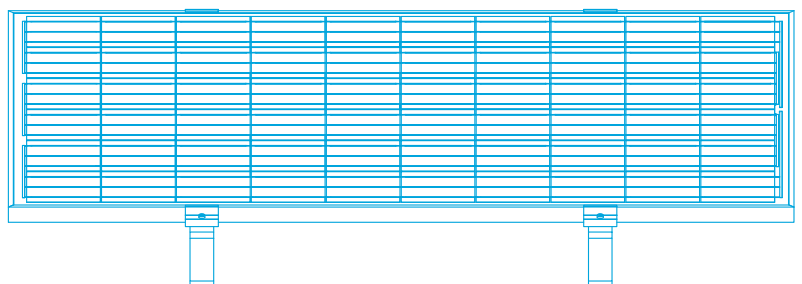
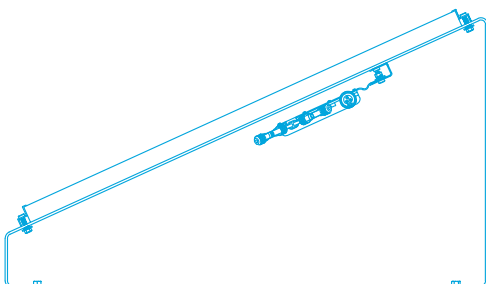
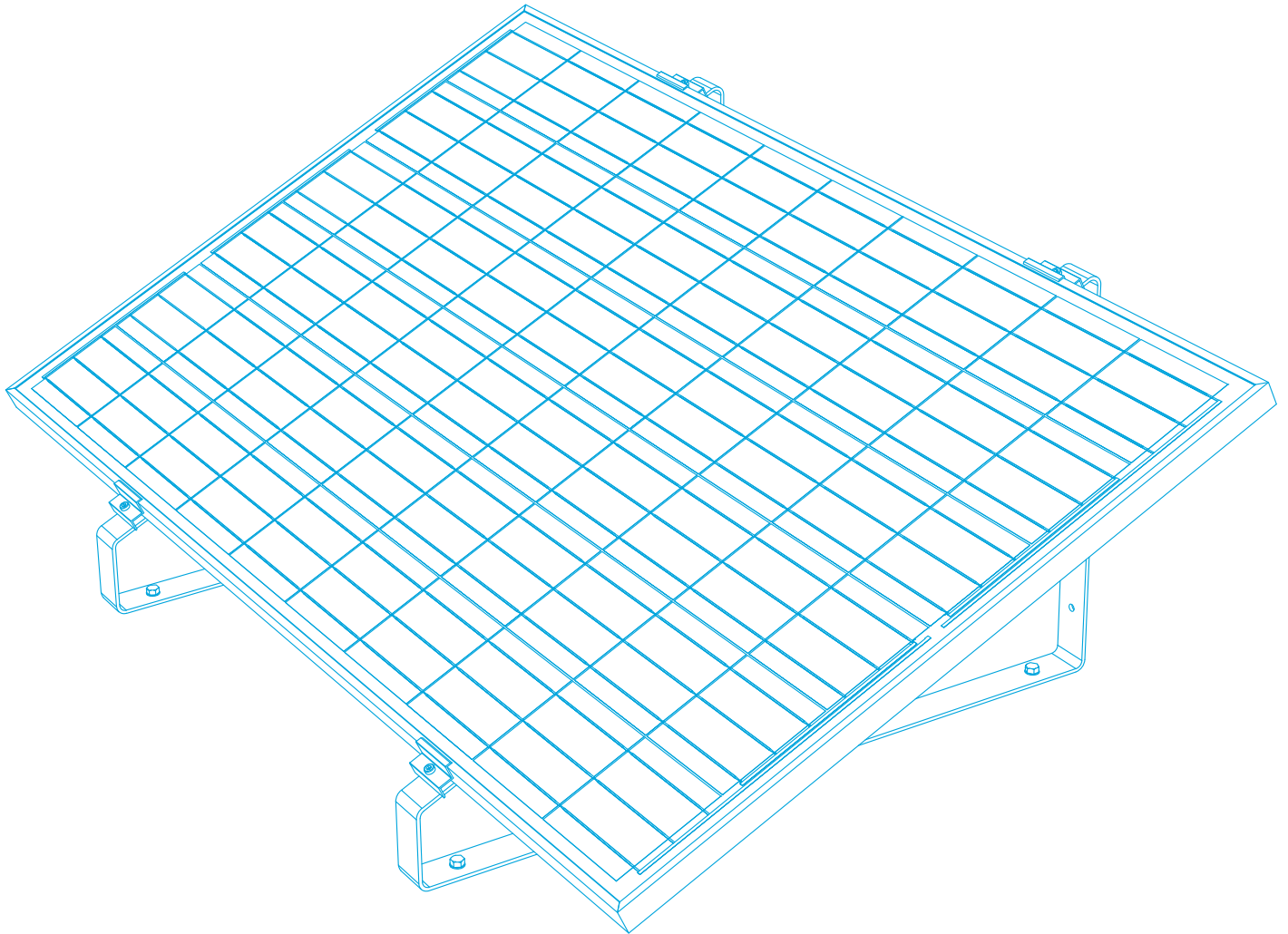
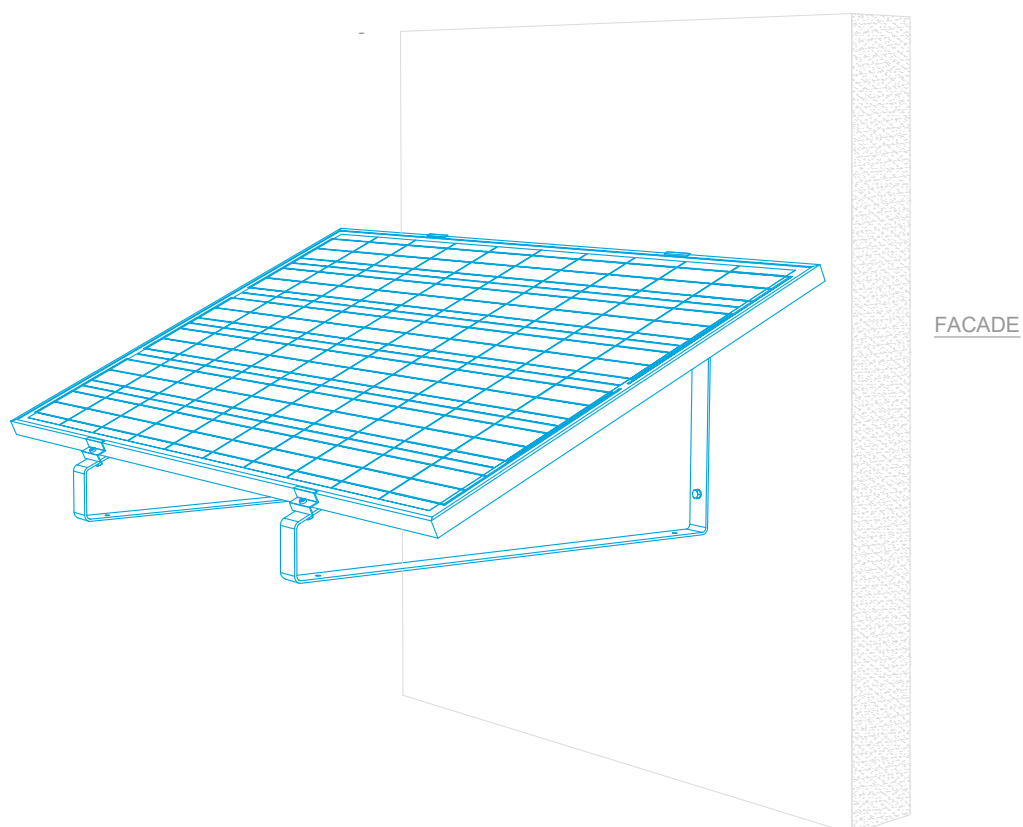
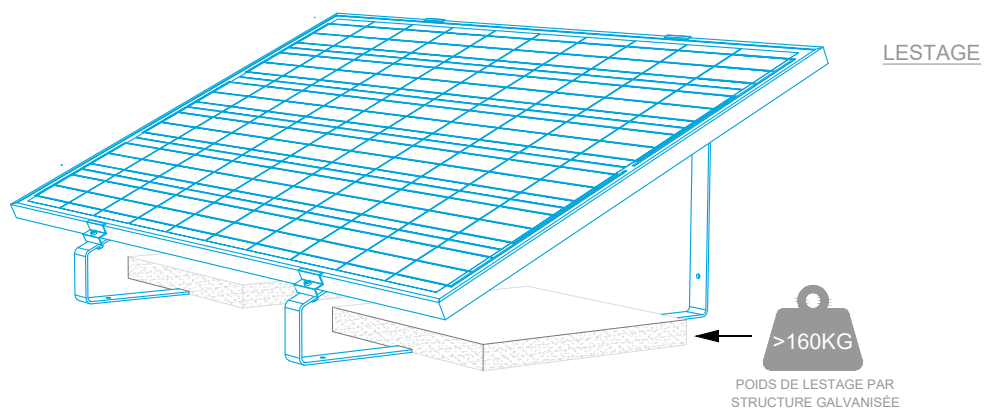
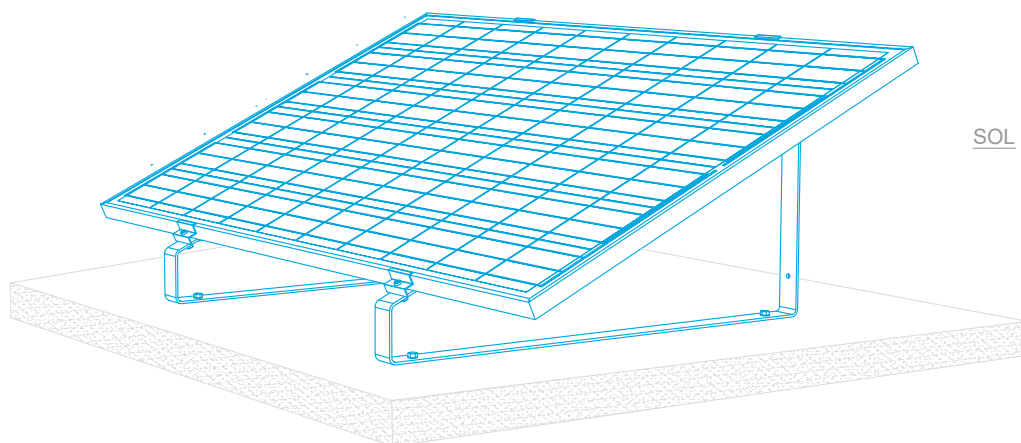



Félicitations, tu fais désormais parti de notre "communaute eco-citoyenne".



1 OPTIONS D'INSTALLATIONS




1



x 4

VIS CYLINDRIQUE
HEXAGONALE M8X20 DIN912
ACIER INOXYDABLE A2

2



x 4

VIS CYLINDRIQUE
HEXAGONALE M8X40 DIN912
ACIER INOXYDABLE A2

3



x 8

BOULON M8 DIN934
ACIER INOXYDABLE A2

4



x 10

RONDELLE M8 DIN9021 ACIER
INOXYDABLE A2

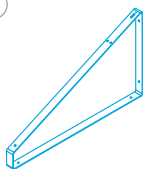
5



x 8

BAGUE À RESSORT M8 DIN127
ACIER INOXYDABLE A2

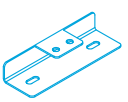
6



x 2

STRUCTURE EN ACIER
GALVANISÉ

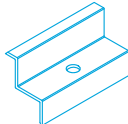
7



x 1

STRUCTURE EN ACIER
GALVANISÉ

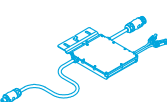
8



x 4

PINCE DE FIN EN ALUMINIUM


9



x 1

MICRO-ONDULEUR


10



x 1

MODULE PHOTOVOLTAÏQUE

11



x 4

VIS CYLINDRIQUE
HEXAGONALE M4X16 DIN912
ACIER INOXYDABLE A2


12



x 4

BOULON M4 DIN934
ACIER INOXYDABLE A2

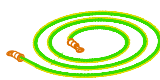
13



x 5

RONDELLE M4 DIN125
ACIER INOXYDABLE A2


14



x 2

CÂBLE DE MISE À LA
TERRE 4MM
(LONGUEUR 400MM)


15



x 1

CÂBLE DE MISE À LA
TERRE 4MM
(LONGUEUR 870MM)


16



Non Fourni

MANCHON D'ANCRAGE
EXPANSIF HD ZN M10X90mm


17



x 1

BOUCHON DE FIN

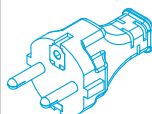
18



x 1

CÂBLE AC (5M)


19



x 1

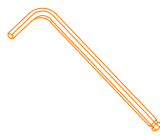
PRISE AC

Non Fourni



CLÉ PLATE

Non Fourni



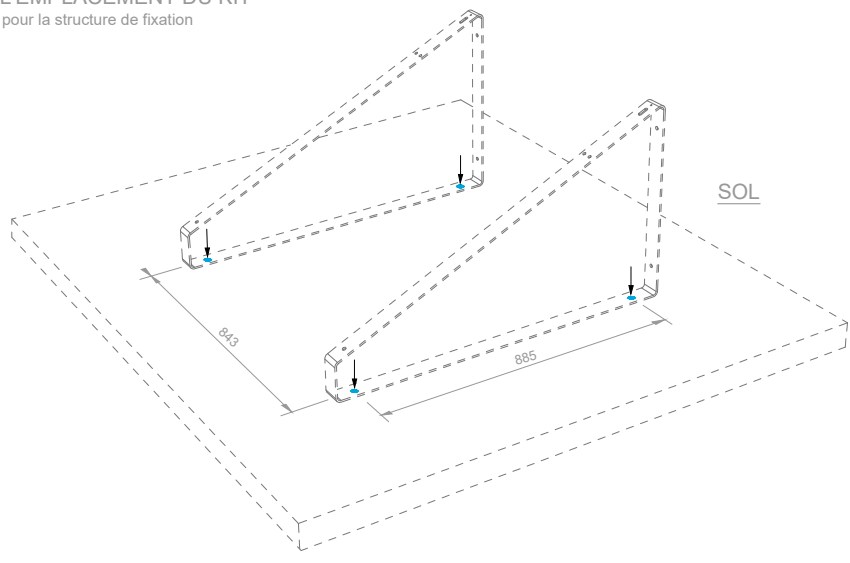
CLÉ À PIPE

Non Fourni

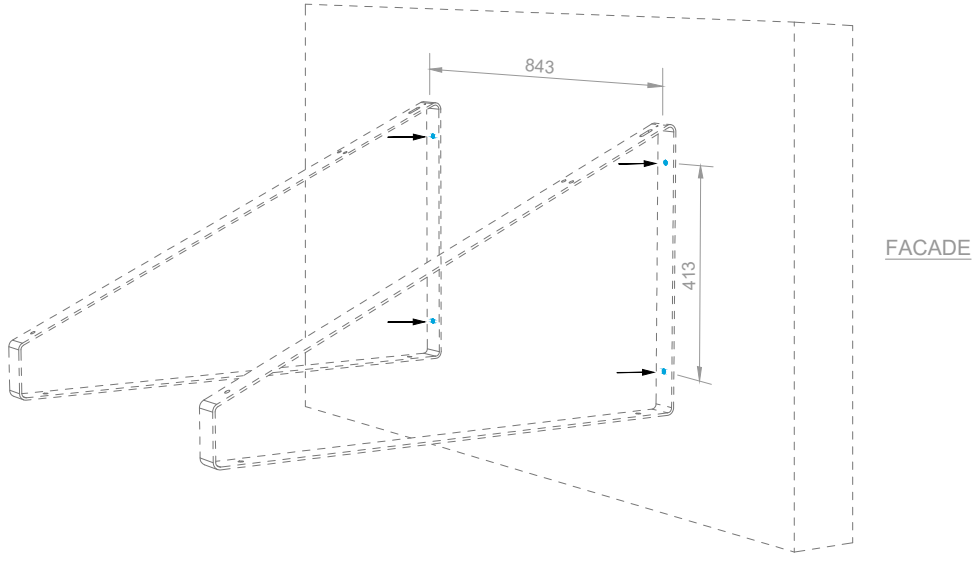


TOURNEVIS

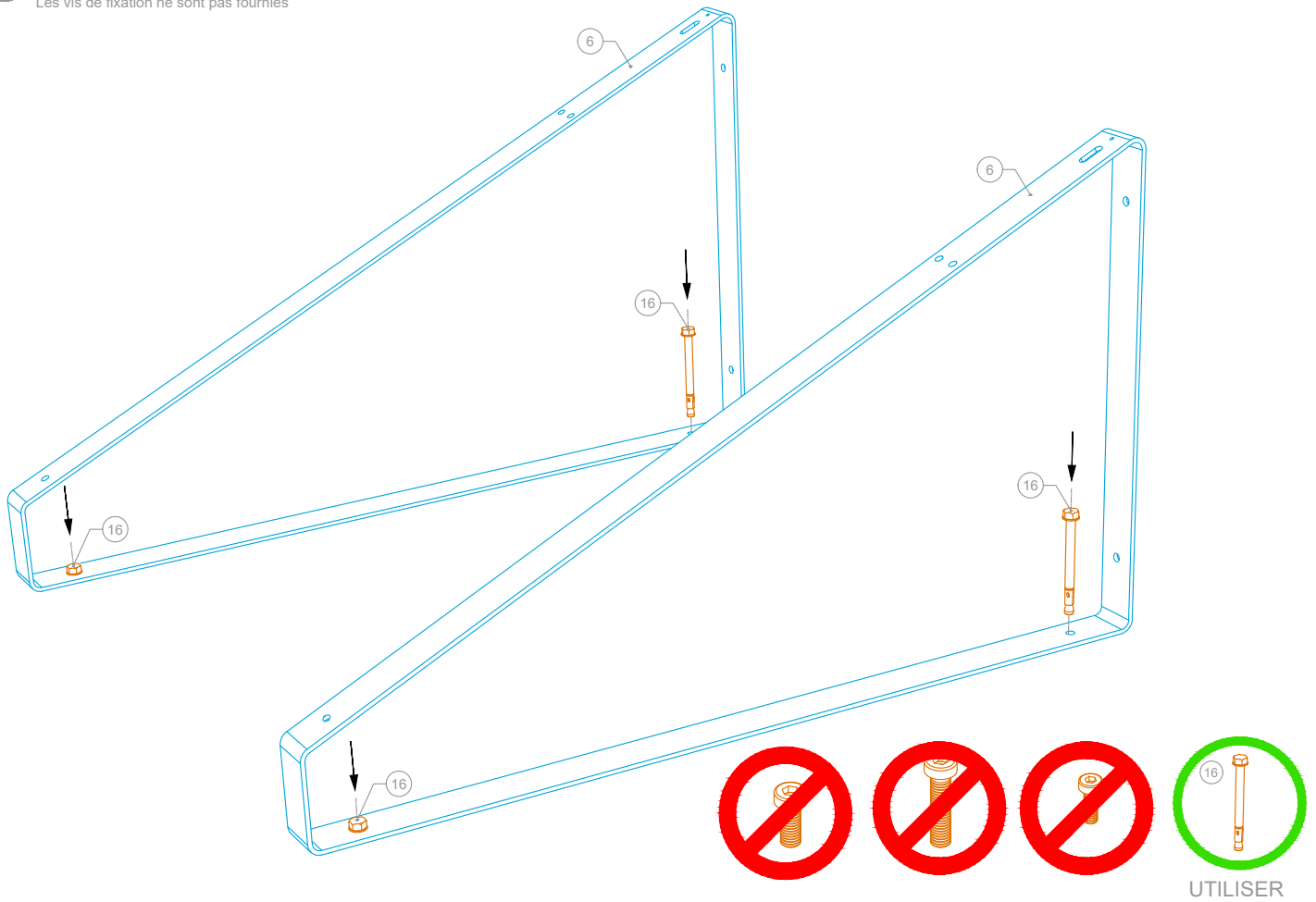
2 DÉLIMITEZ L'EMPLACEMENT DU KIT
Percez les trous pour la structure de fixation



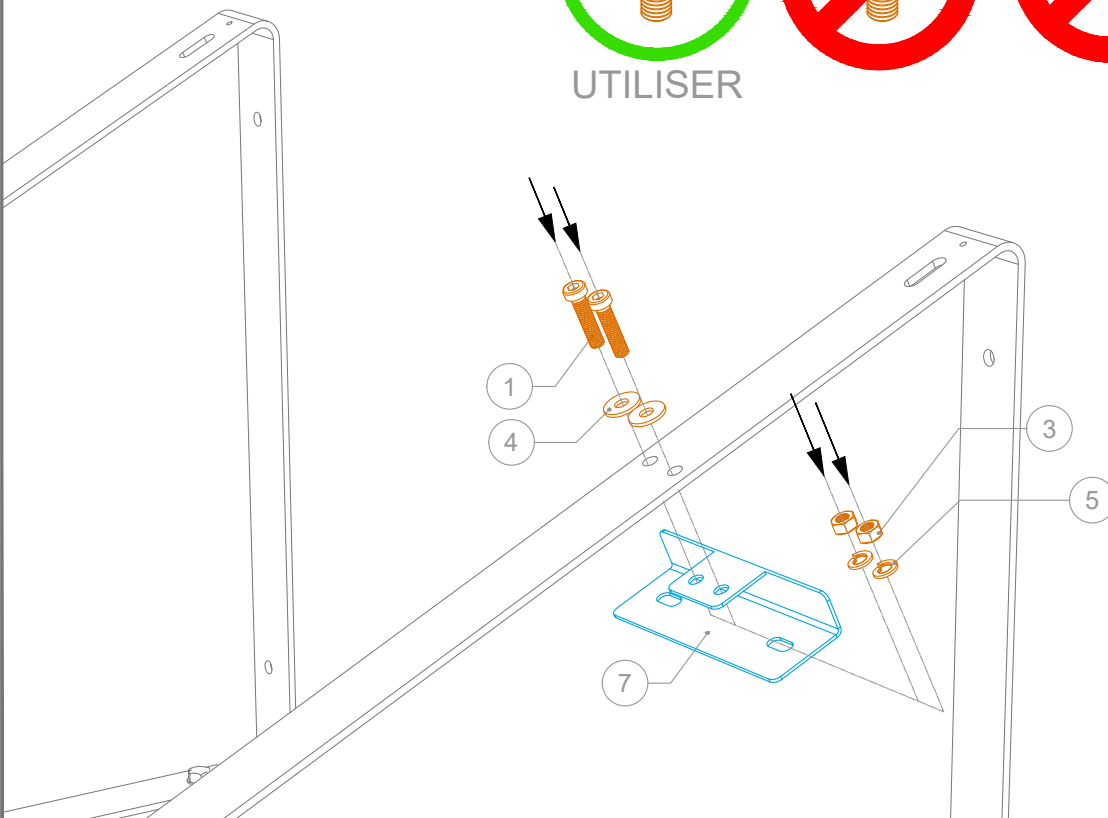
±55KG
POIDS DU KIT



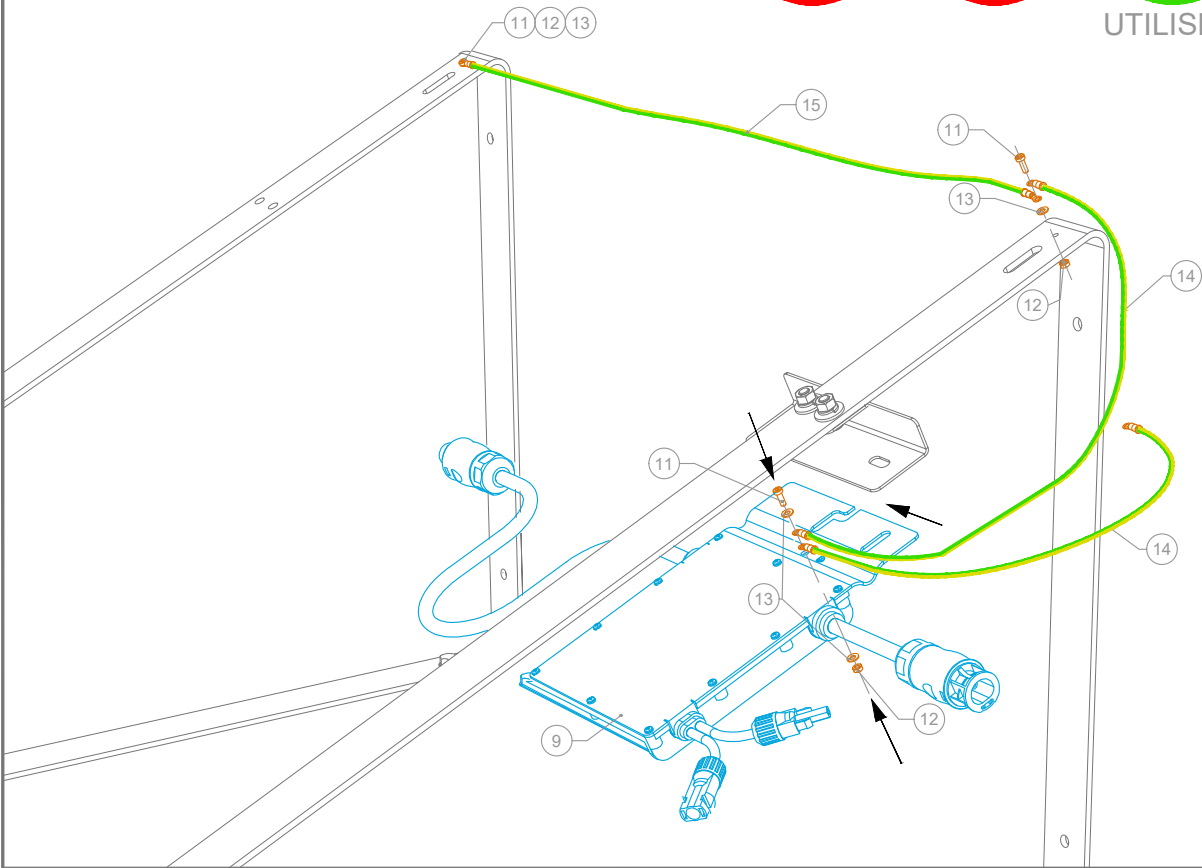
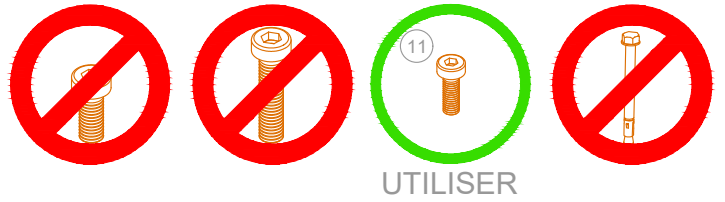
3 **FIXEZ LES STRUCTURES**
Les vis de fixation ne sont pas fournies



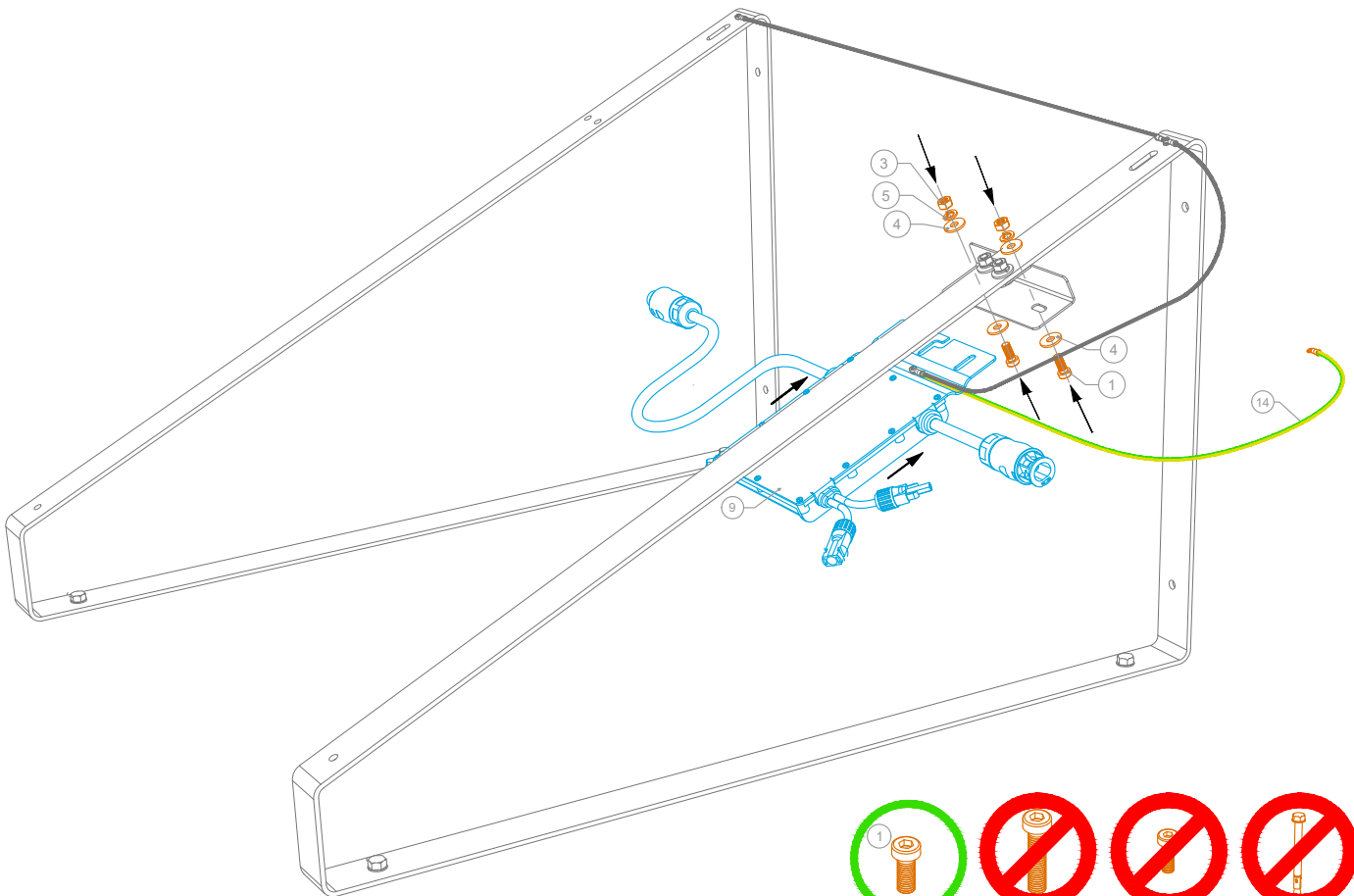
4 **INSTALLEZ LE SUPPORT DU MICRO-ONDULEUR**



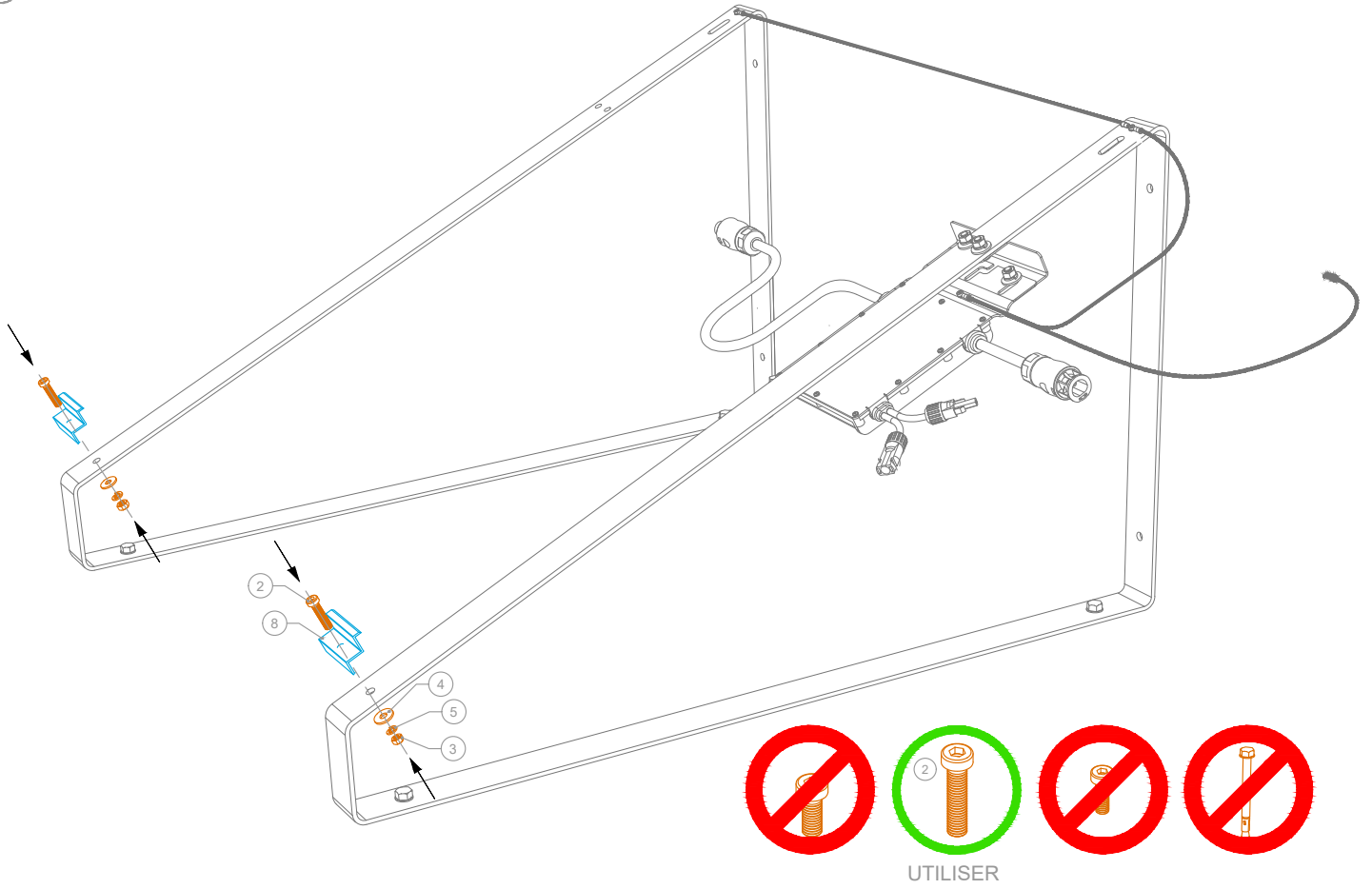
5 CONNECTEZ LES CÂBLES DE TERRE



6 INSTALLATION DU MICRO-ONDULEUR

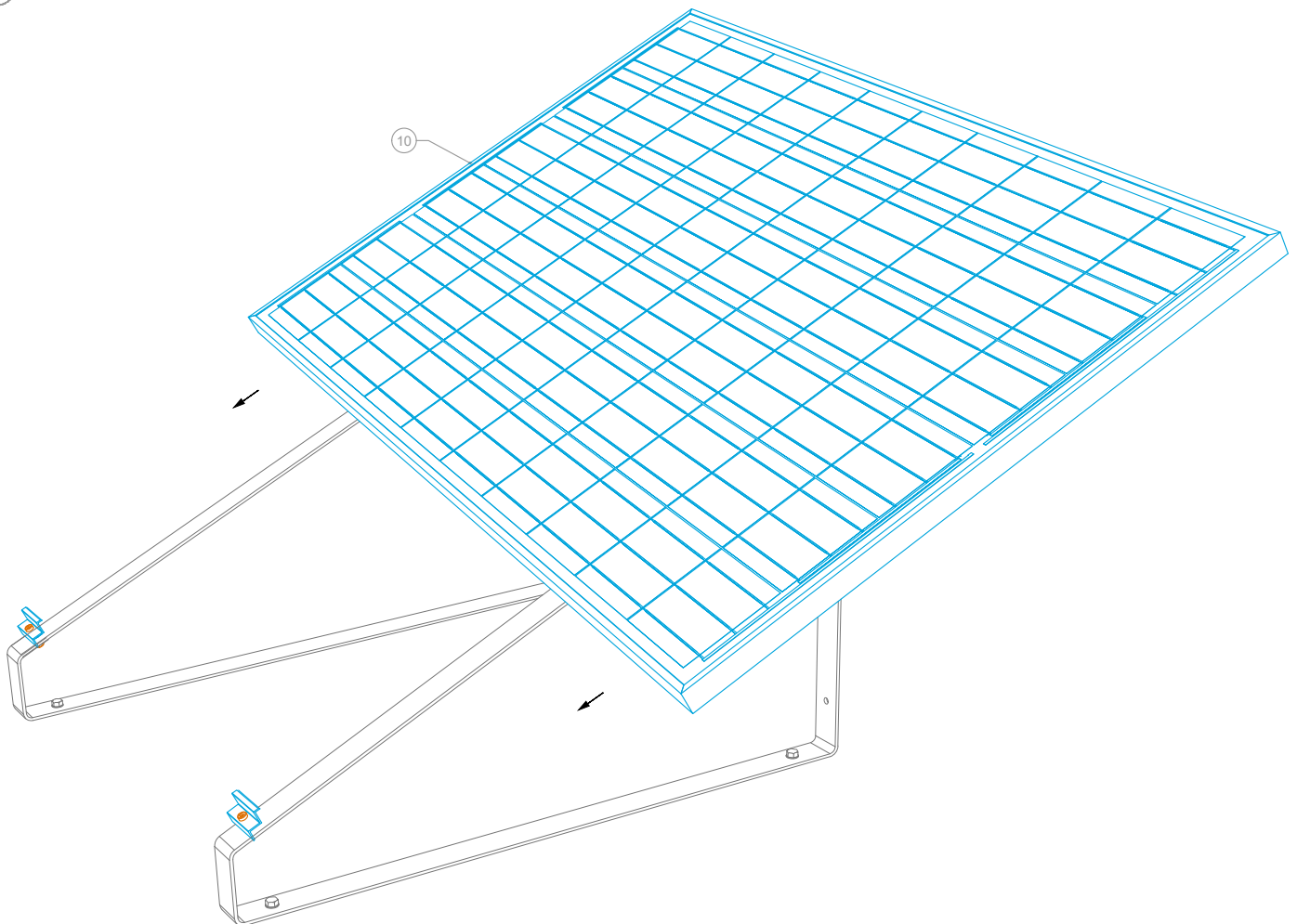


7 POSITIONNEMENT DE FIXATIONS FERMÉES

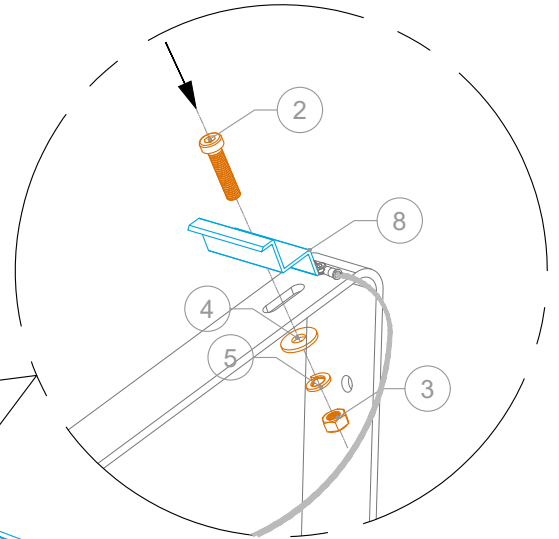
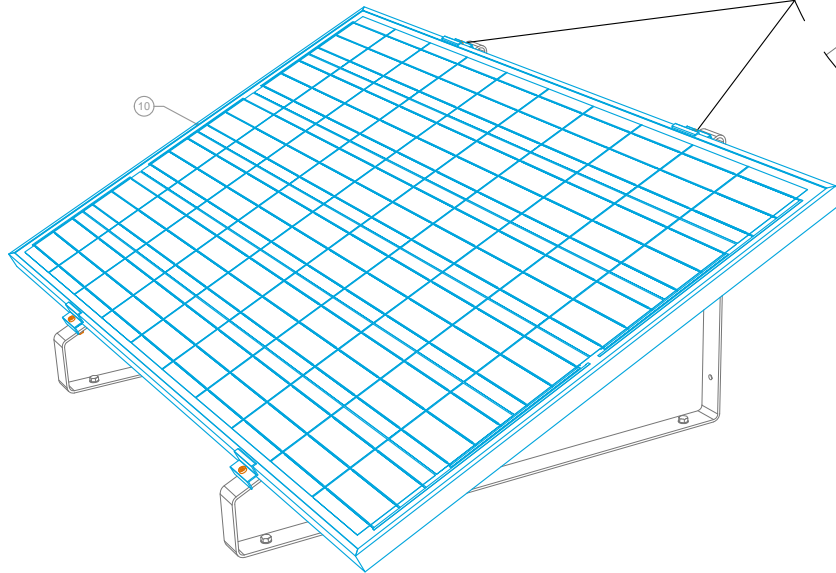
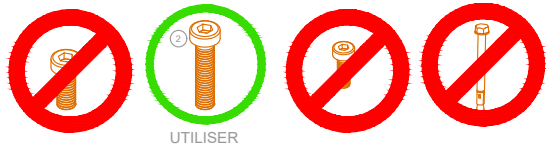


Pour les installations avec plus d'un module photovoltaïque consultez le manuel d'installation d'extension de kit au sol

8 INSTALLEZ LE MODULE PHOTOVOLTAÏQUE



9 POSITIONNEMENT DE FIXATIONS FERMÉES



Pour les installations avec plus d'un module photovoltaïque consultez le manuel d'installation d'extension de kit au sol

10 CONNECTEZ LES CÂBLES AC / DC ET LE CÂBLE DE TERRE

