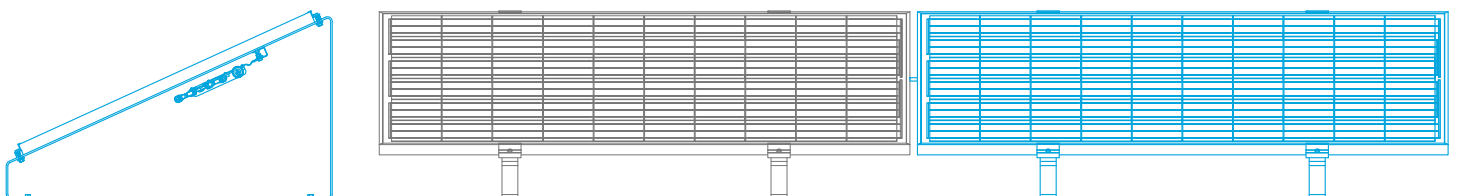
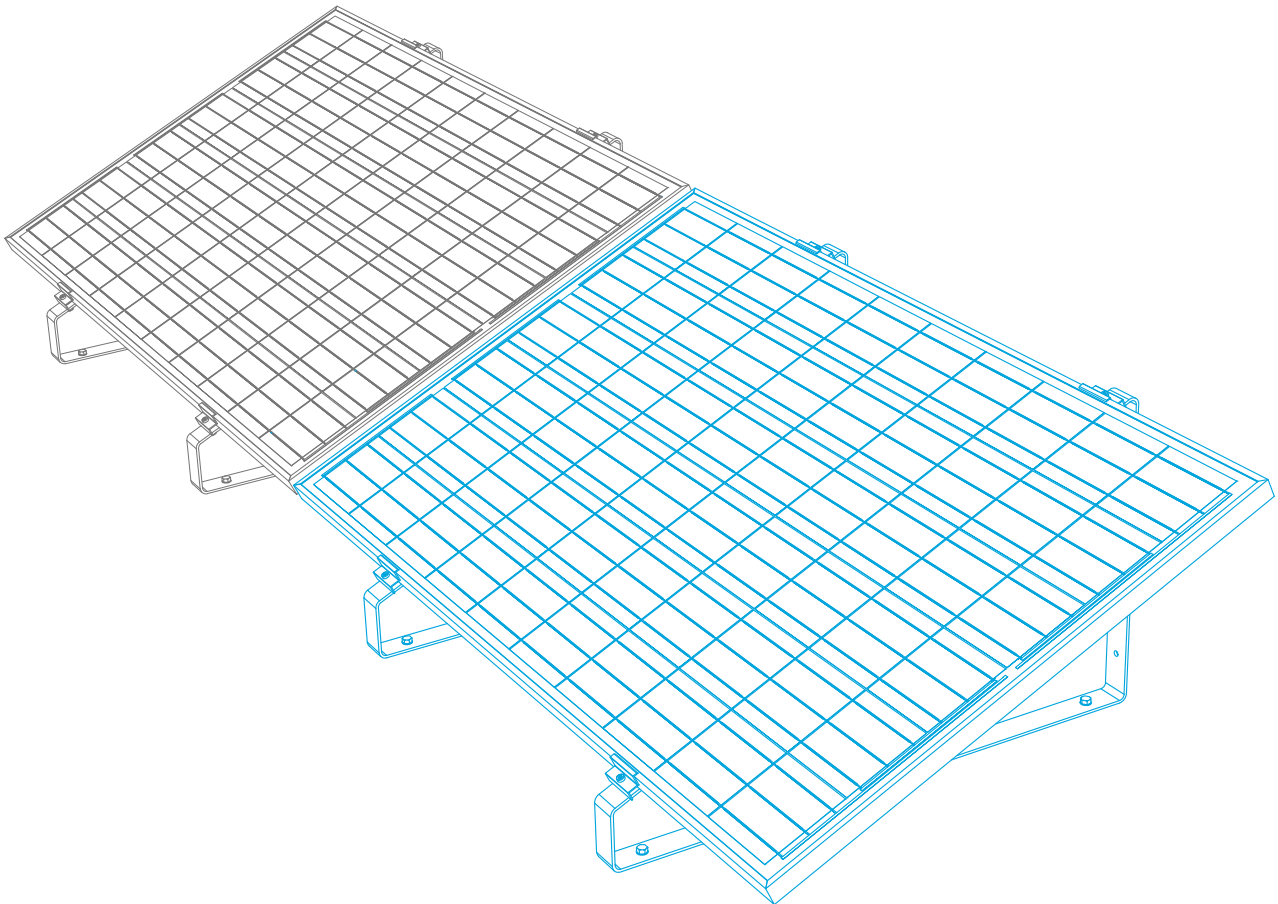
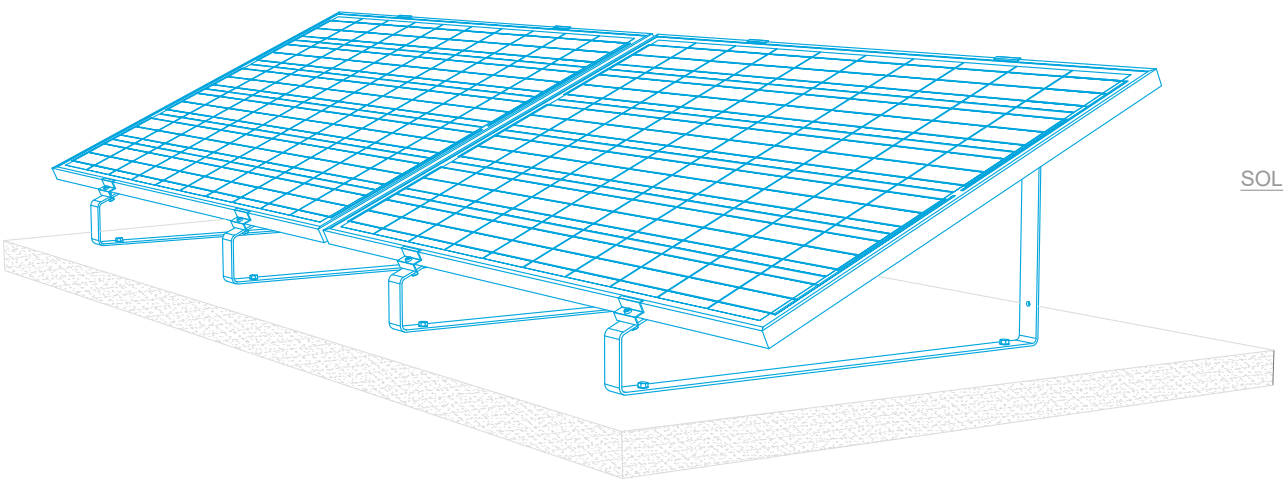


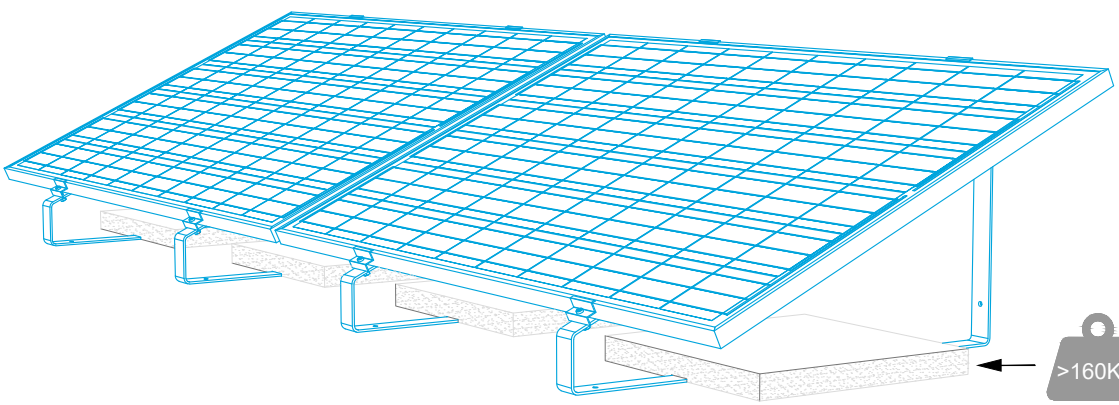
Félicitations, tu fais désormais parti de notre "communauté eco-citoyenne".



1 OPTIONS D'INSTALLATION



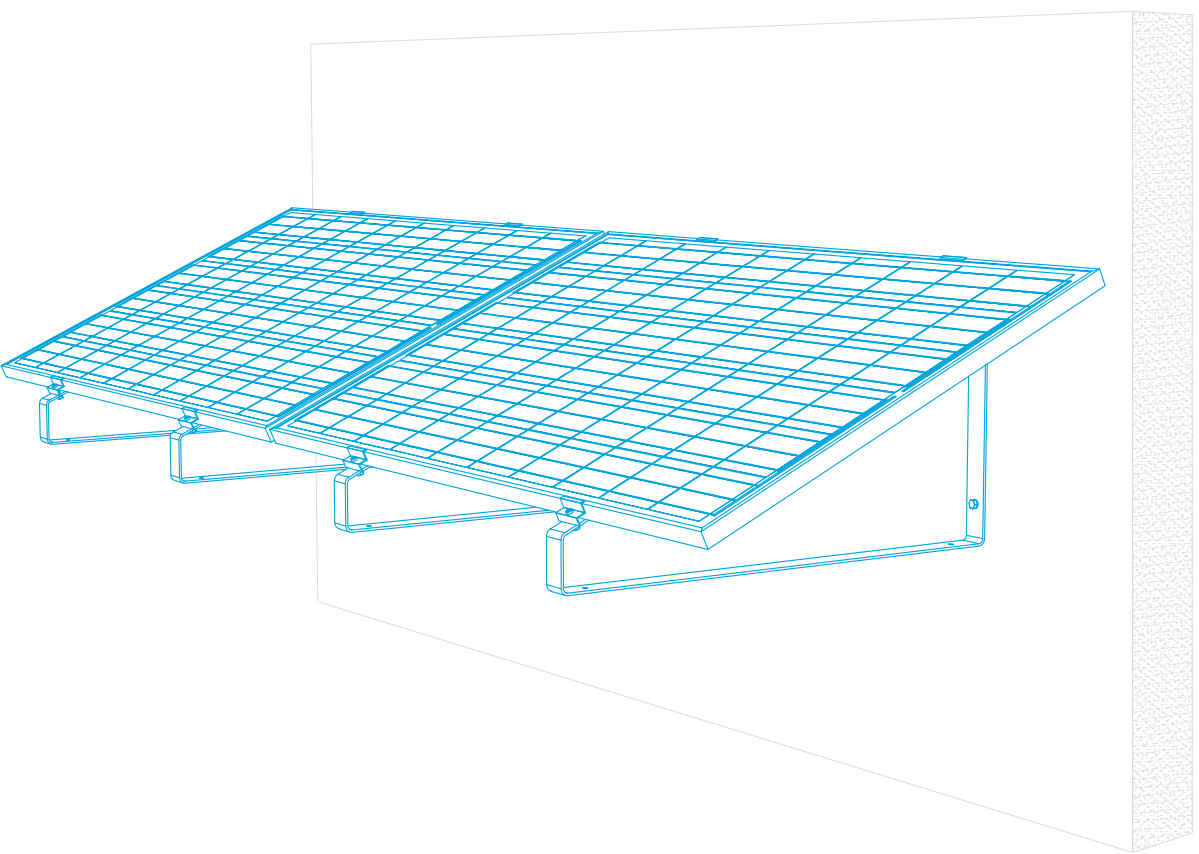
SOL








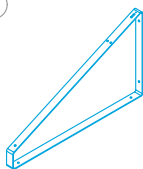
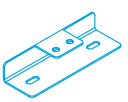
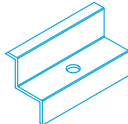
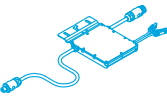








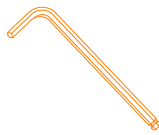
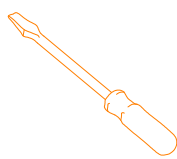

LESTAGE



POIDS DE LESTAGE PAR
STRUCTURE GALVANISÉE

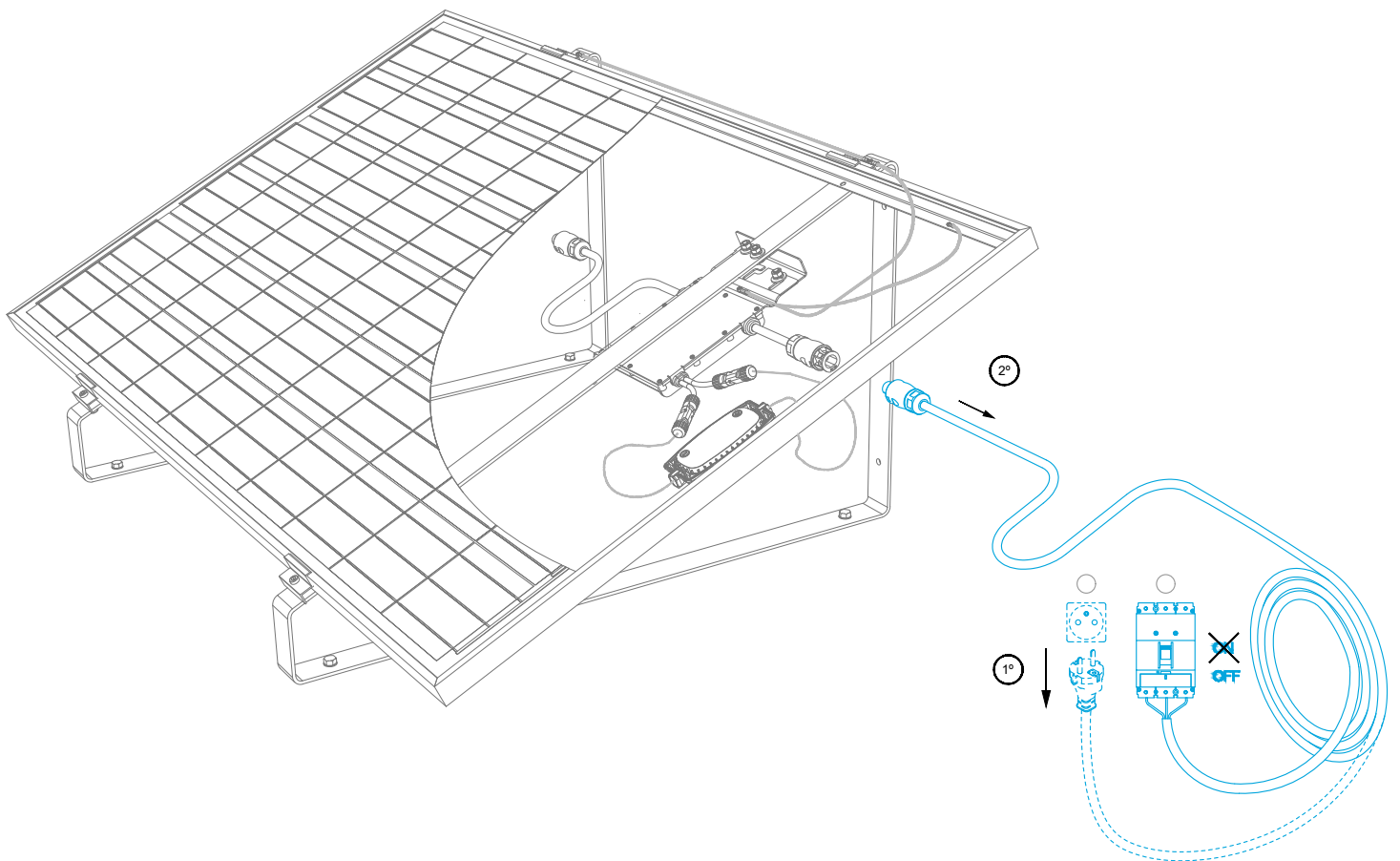


FACADE

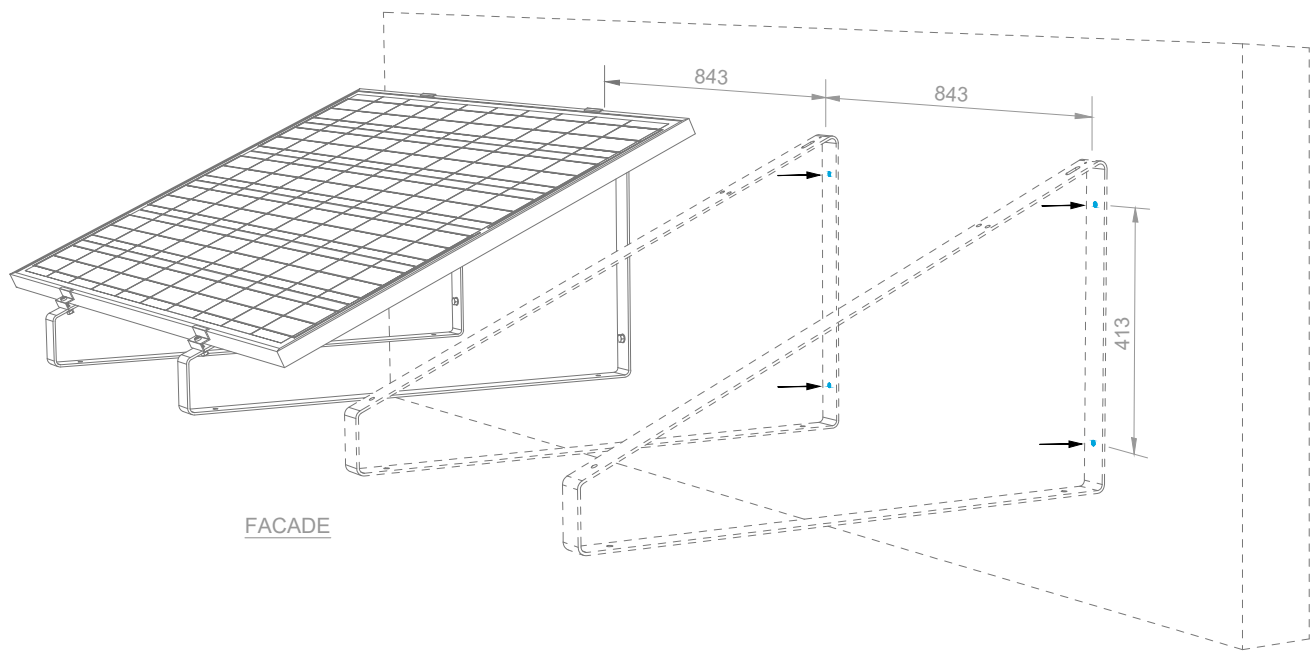
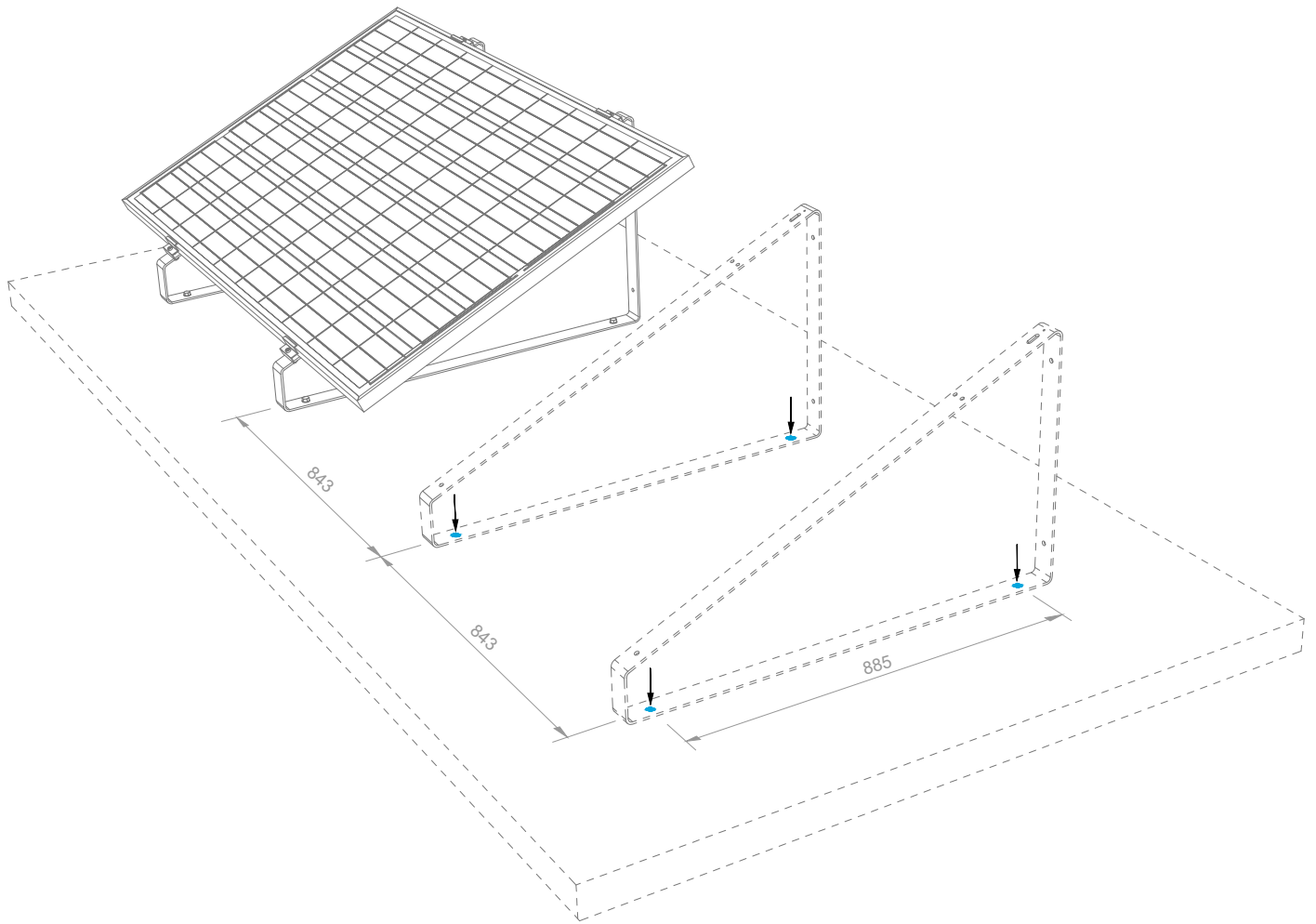
<p>1</p>  <p>x 4</p> <p>VIS CYLINDRIQUE HEXAGONALE M8X20 DIN912 ACIER INOXYDABLE A2</p>	<p>2</p>  <p>x 4</p> <p>VIS CYLINDRIQUE HEXAGONALE M8X40 DIN912 ACIER INOXYDABLE A2</p>	<p>3</p>  <p>x 8</p> <p>BOULON M8 DIN934 ACIER INOXYDABLE A2</p>	<p>4</p>  <p>x 10</p> <p>RONDELLE M8 DIN9021 ACIER INOXYDABLE A2</p>	<p>5</p>  <p>x 8</p> <p>BAGUE À RESSORT M8 DIN127 ACIER INOXYDABLE A2</p>	<p>6</p>  <p>x 2</p> <p>STRUCTURE EN ACIER GALVANISÉ</p>	<p>7</p>  <p>x 1</p> <p>STRUCTURE EN ACIER GALVANISÉ</p>
<p>8</p>  <p>x 4</p> <p>PINCE DE FIN EN ALUMINIUM</p>	<p>9</p>  <p>x 1</p> <p>MICRO-ONDULEUR</p>	<p>10</p>  <p>x 1</p> <p>MODULE PHOTOVOLTAÏQUE</p>	<p>11</p>  <p>x 4</p> <p>VIS CYLINDRIQUE HEXAGONALE M4X16 DIN912 ACIER INOXYDABLE A2</p>	<p>12</p>  <p>x 4</p> <p>BOULON M4 DIN934 ACIER INOXYDABLE A2</p>	<p>13</p>  <p>x 5</p> <p>RONDELLE M4 DIN125 ACIER INOXYDABLE A2</p>	<p>14</p>  <p>x 2</p> <p>CÂBLE DE MISE À LA TERRE 4MM (LONGUEUR 400MM)</p>
<p>15</p>  <p>x 1</p> <p>CÂBLE DE MISE À LA TERRE 4MM (LONGUEUR 870MM)</p>	<p>16</p>  <p>Non Fourni</p> <p>MANCHON D'ANCRAGE EXPANSIF HD ZN M10X90mm</p>	 <p>Non Fourni</p> <p>CLÉ PLATE</p>	 <p>Non Fourni</p> <p>CLÉ À PIPE</p>	 <p>Non Fourni</p> <p>TOURNEVIS</p>	 <p>±55KG</p> <p>POIDS DU KIT</p>	

2 DÉCONNECTEZ LE KIT

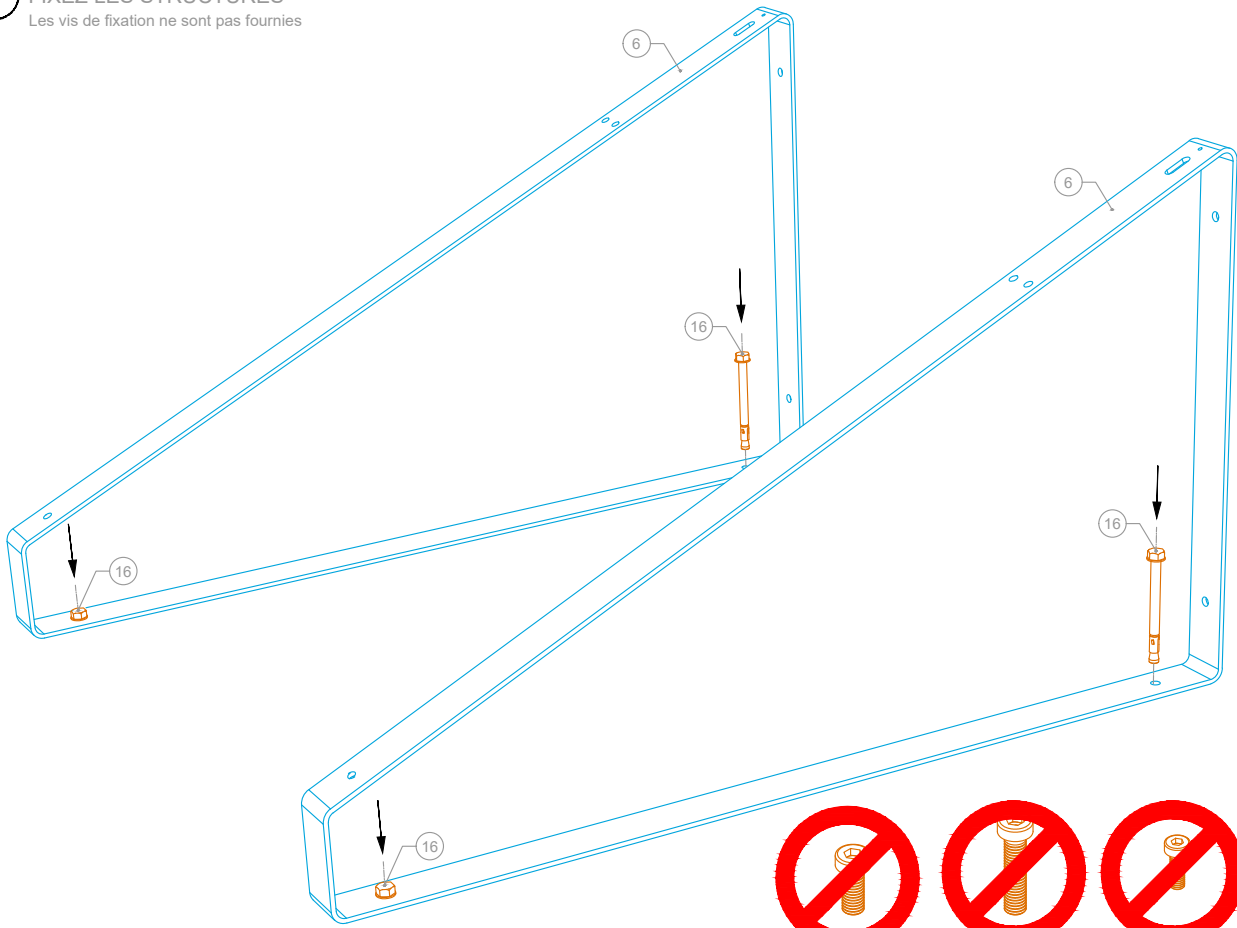
Le connecteur du micro-onduleur / Le cadre ou le support



3 DÉLIMITEZ L'EMPLACEMENT DE L'EXTENSION
Percez les trous pour la structure de fixation



4 **FIXEZ LES STRUCTURES**
Les vis de fixation ne sont pas fournies

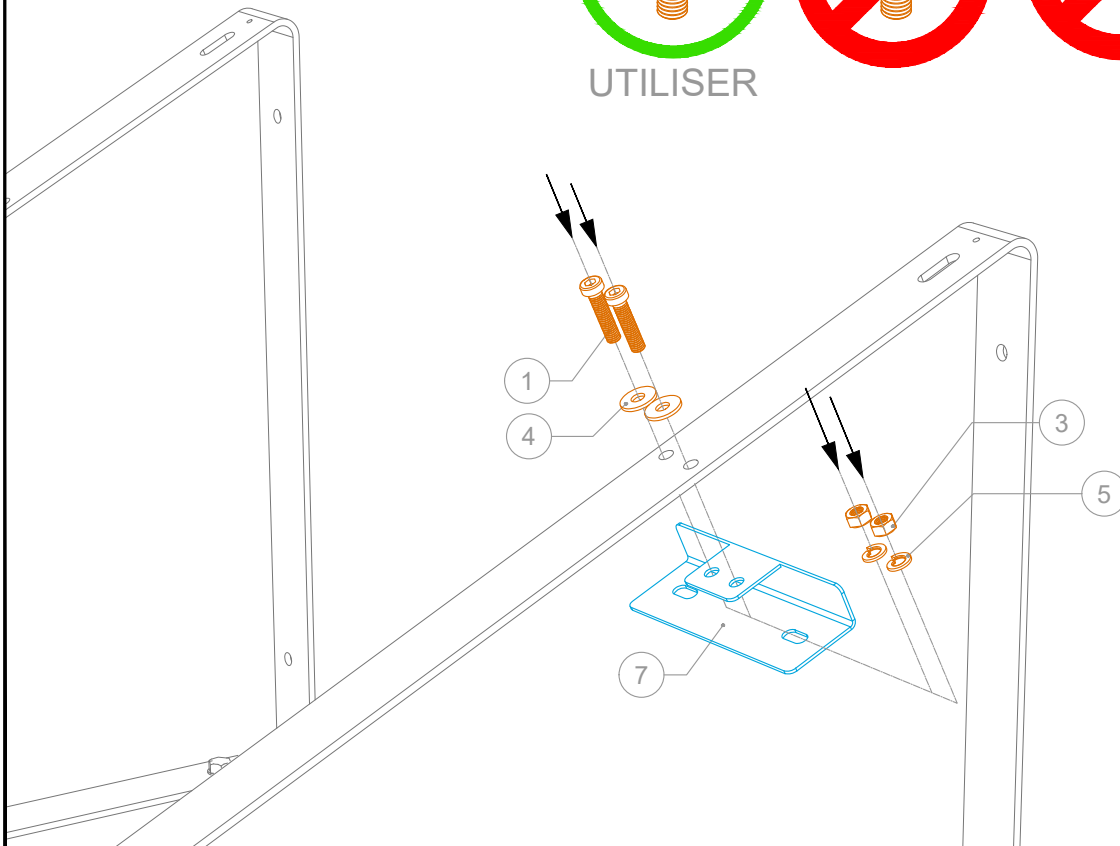


UTILISER

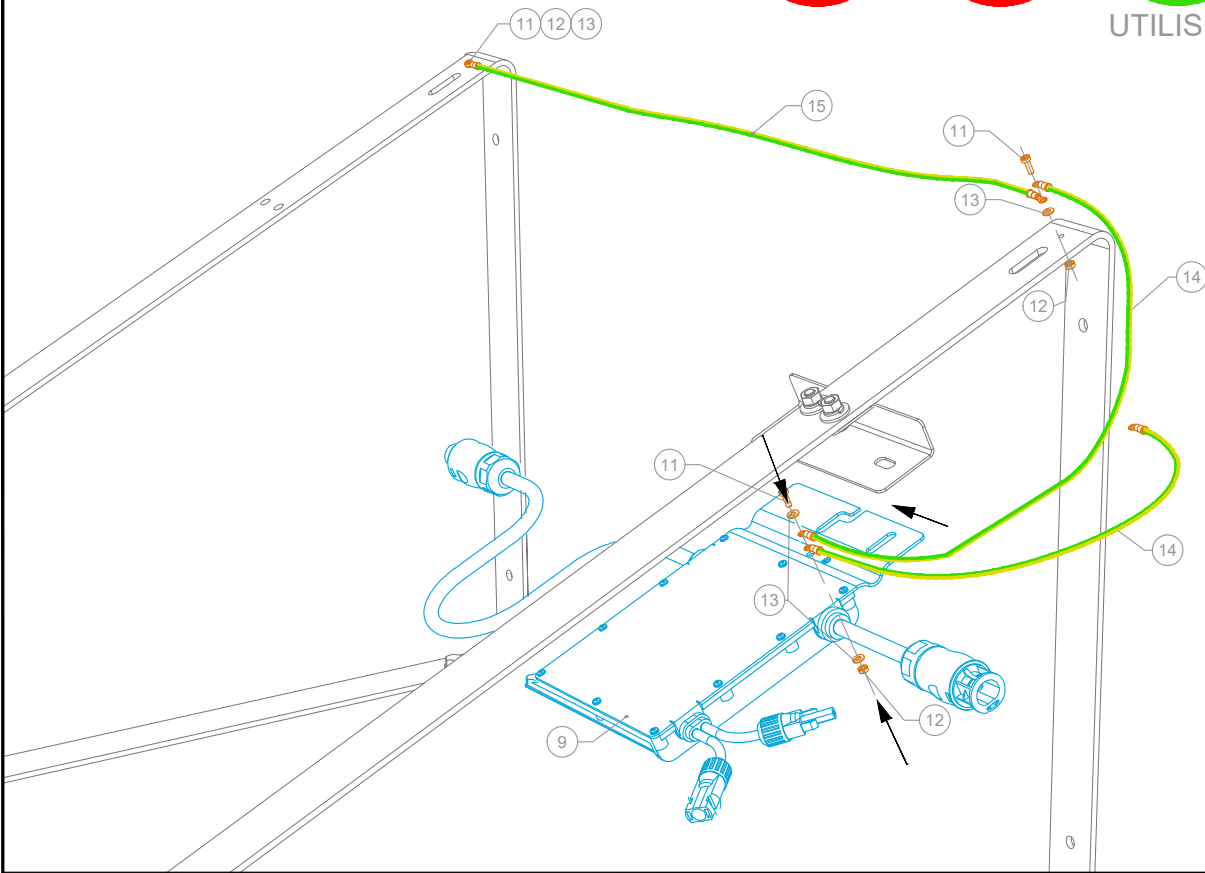
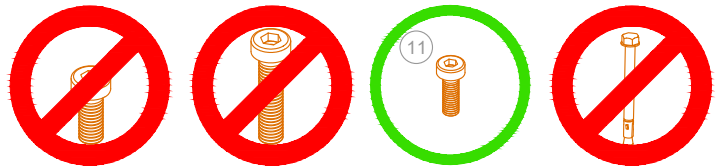
5 **INSTALLEZ LE SUPPORT DU MICRO-ONDULEUR**



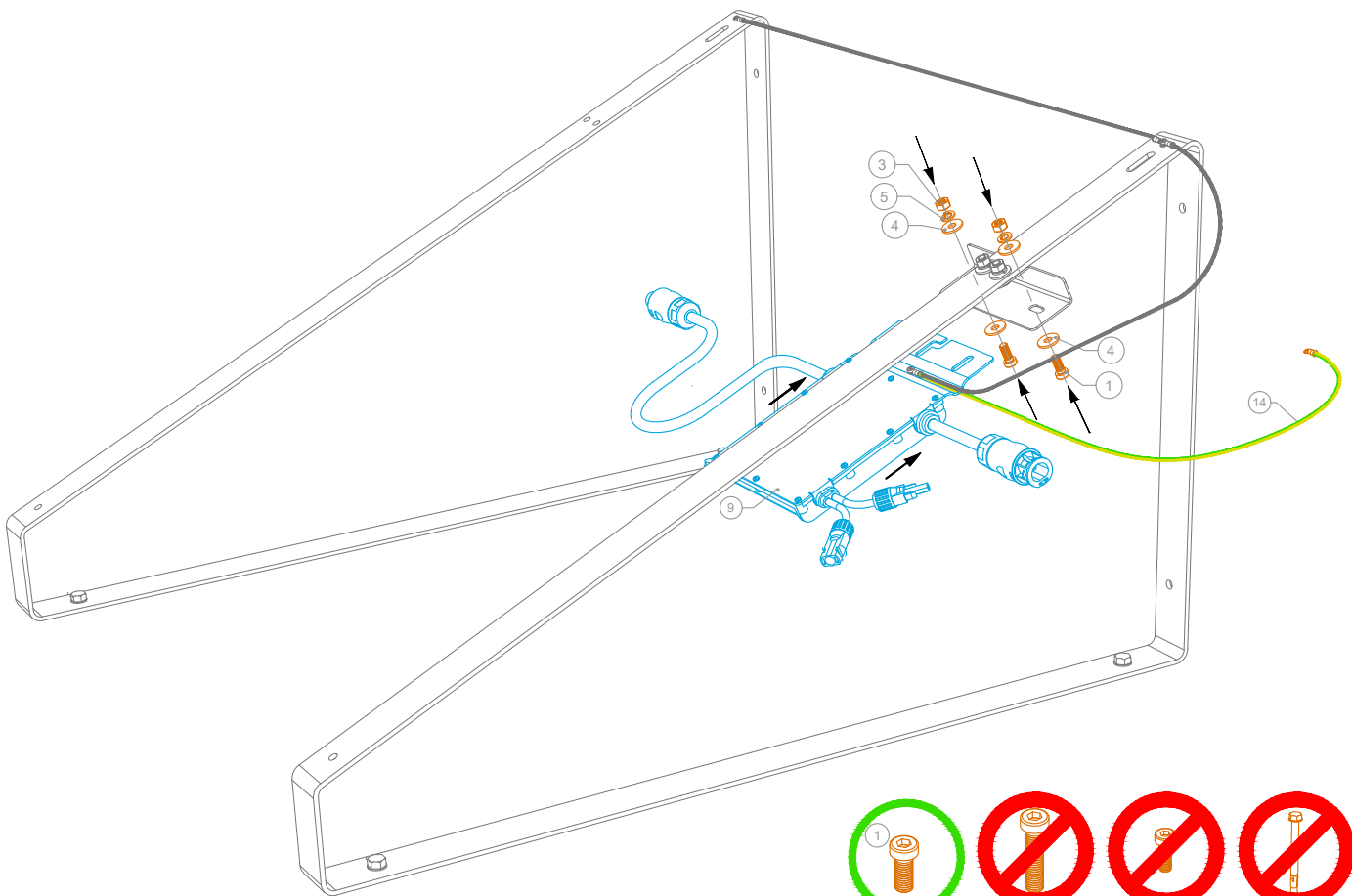
UTILISER



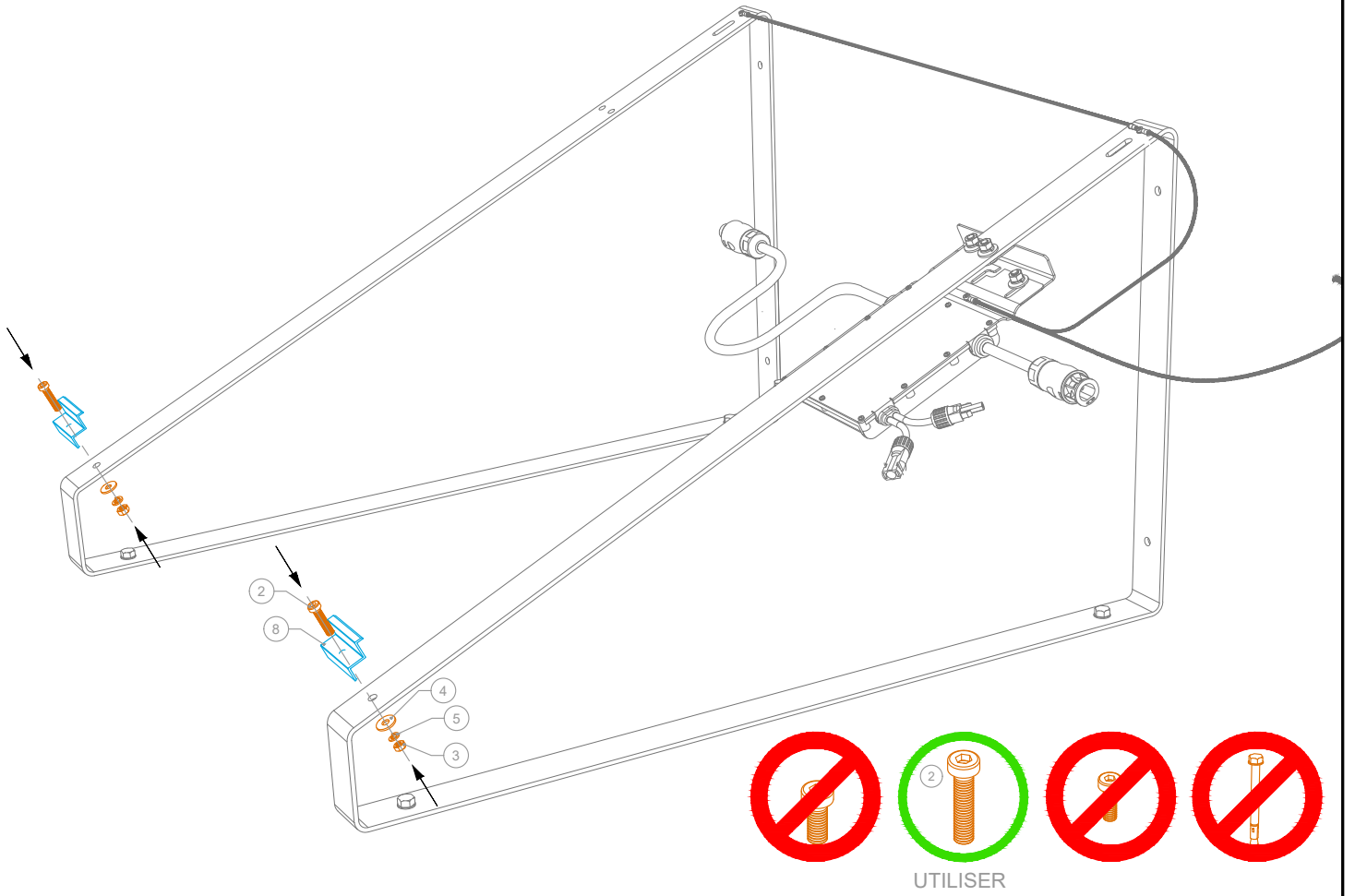
6 CONNECTEZ LES CÂBLES DE TERRE



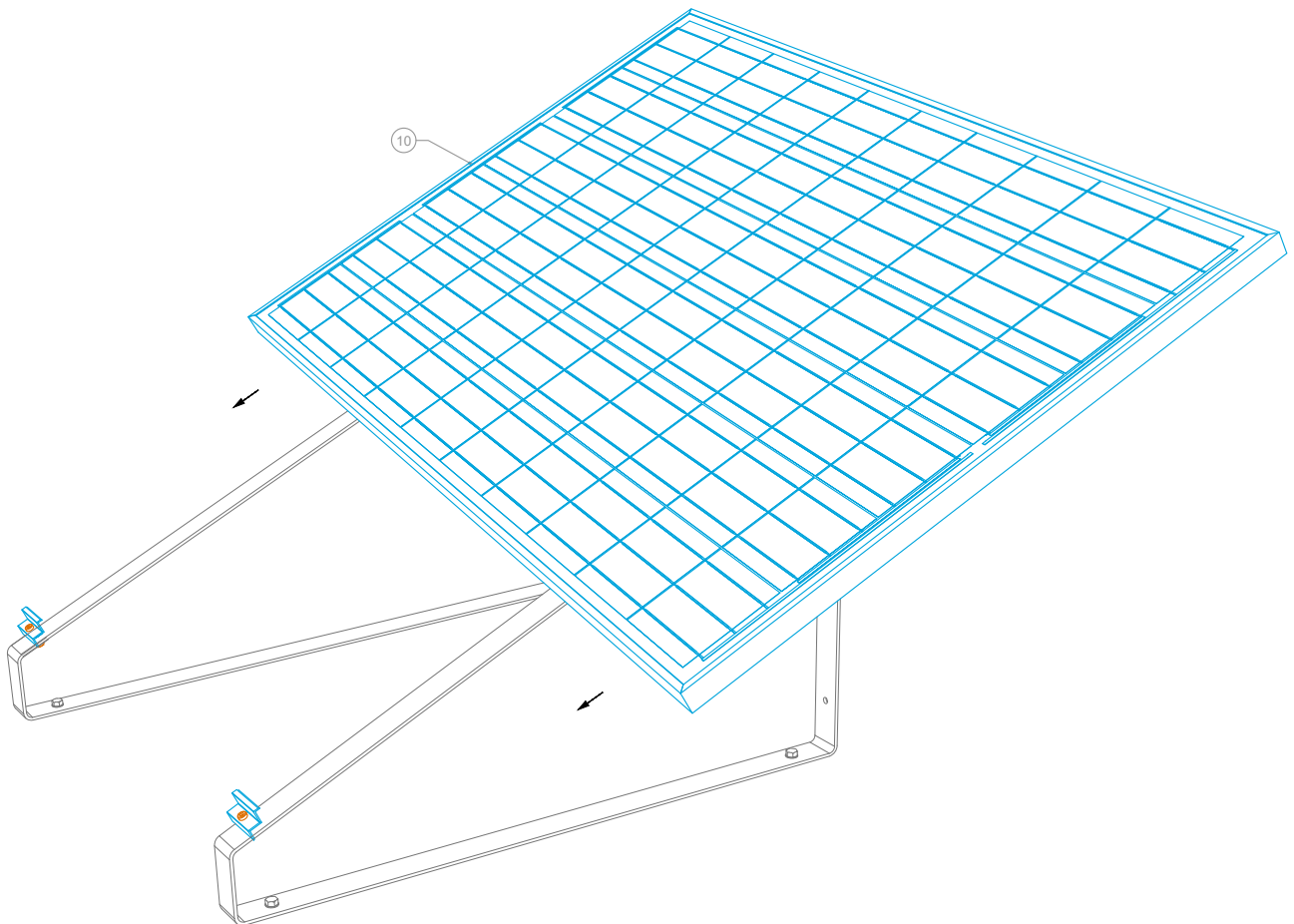
7 INSTALLATION DU MICRO-ONDULEUR



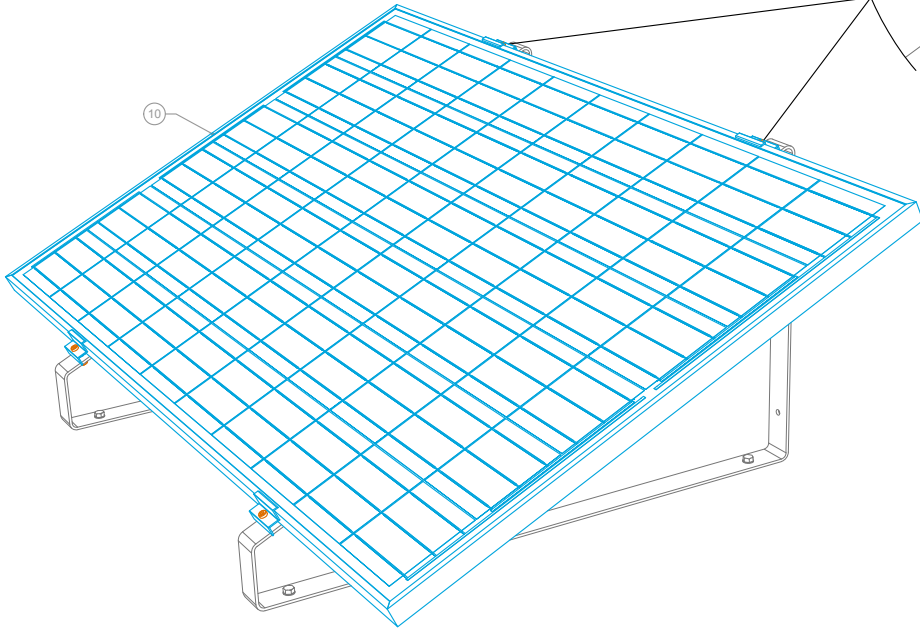
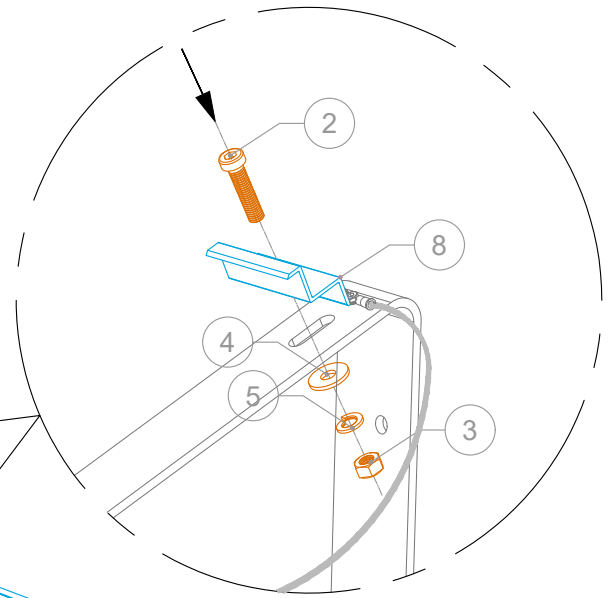
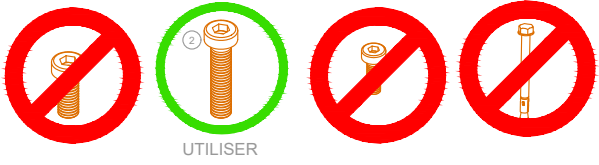
8 POSITIONNEMENT DE FIXATIONS FERMÉES



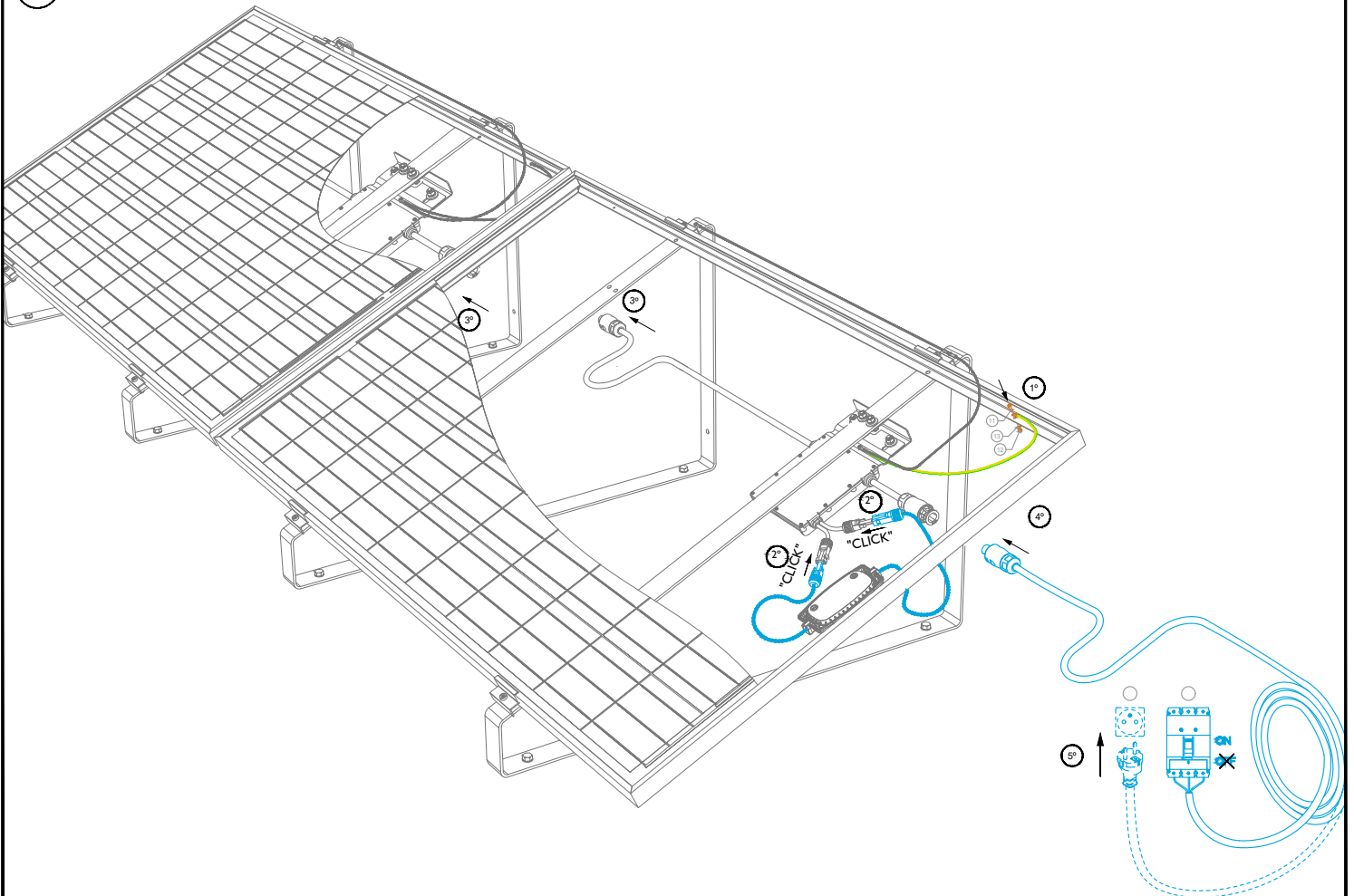
9 INSTALLEZ LE MODULE PHOTOVOLTAÏQUE



10 POSITIONNEMENT DE FIXATIONS FERMÉES



11 CONNECTEZ LES CÂBLES AC / DC ET LE CÂBLE DE TERRE



Connexion de l'extension de câble AC entre micro onduleurs