

Sistema GULPIYURI 30 en tramos

Cubiertas Solares



La playa de Gulpiyuri es una pequeña aunque impresionante playa situada entre Ribadesella y Llanes (Asturias), declarada monumento natural. Sólo es accesible desde la playa de San Antolín o desde Naves, aislamiento que ha permitido la relativamente buena conservación de esta pequeña y delicada joya natural.



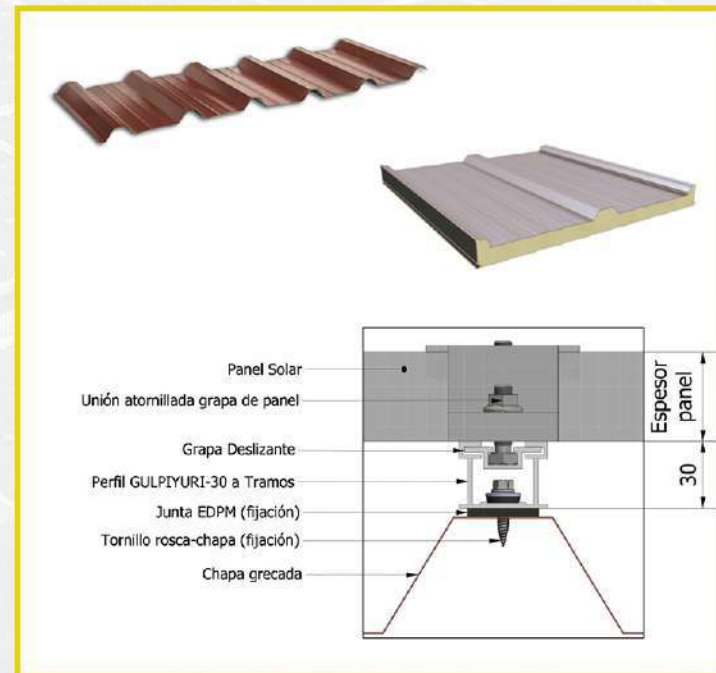
Cubierta solar – Gulpiyuri 30 en tramos

Se trata de una pequeña playa de mar situada tierra adentro, entre verdes praderas agrícolas. En una costa de roca caliza el mar fue creando una cueva hacia el interior, cuyo fondo se hundió (un fenómeno karstico conocido como dolina), dejando un pequeño hueco circular de unos 50m de diámetro a 100 m de la costa. Este hundimiento sigue conectando con la costa por lo que penetra agua proveniente del mar, siendo posible así notar las mareas y disponiendo de un pequeño espacio con fina arena.

El sistema Gulpiyuri 30 en tramos es uno de los más competitivos de Alusín Solar para instalar paneles solares coplanares sobre cubiertas o techos industriales. Sistema válido para instalar sobre greca paralelo a caída de la cubierta o bien de greca a greca, perpendicular a la caída.

El sistema requiere de una detenida información previa, tanto del tipo de chapa de cubierta como del panel solar a instalar, para poder asegurar su funcionalidad.

Mediante el sistema de doble junta se va a asegurar la estanqueidad del sistema.



We hold the sun

Contacto

 **EUROPA - Oficinas & Fábrica**

Travesía de la industria 84
Polígono industrial de Las Arobias
33401 Avilés, Asturias, España
Teléfono: +34 984 112 759
alusinsolar@alusinsolar.com

 **alusinsolar.com**

Garantías

- ✓ Marcado CE.
- ✓ 25 años de garantía de materiales*
- ✓ Materiales 100% reciclables.
- ✓ Certificado de estanqueidad.

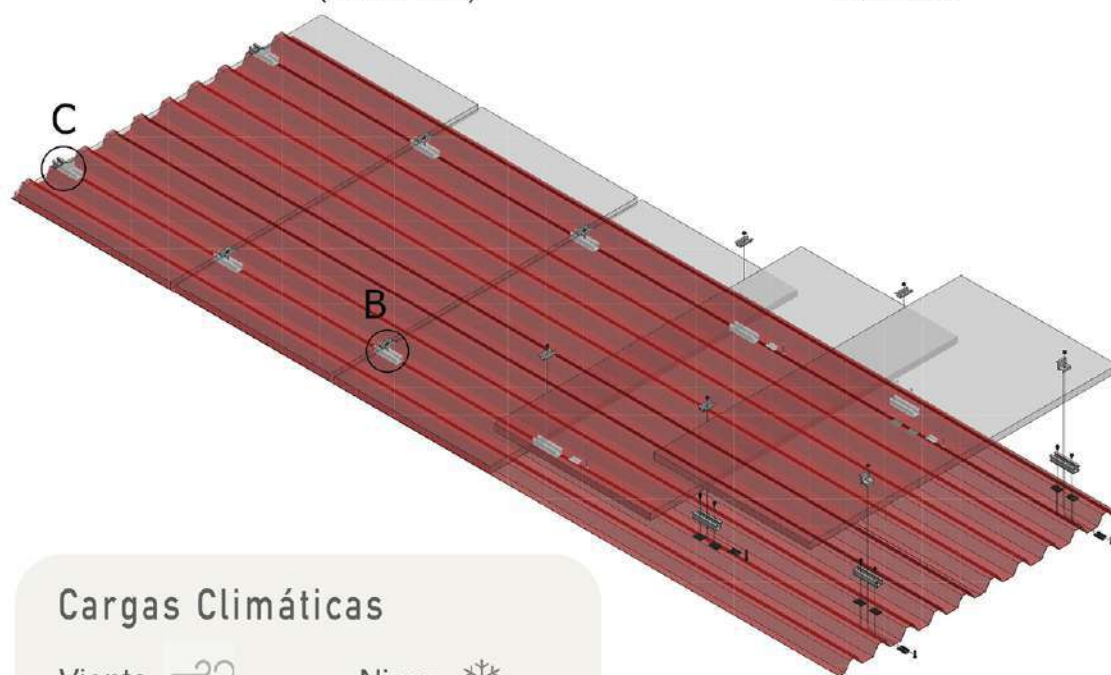
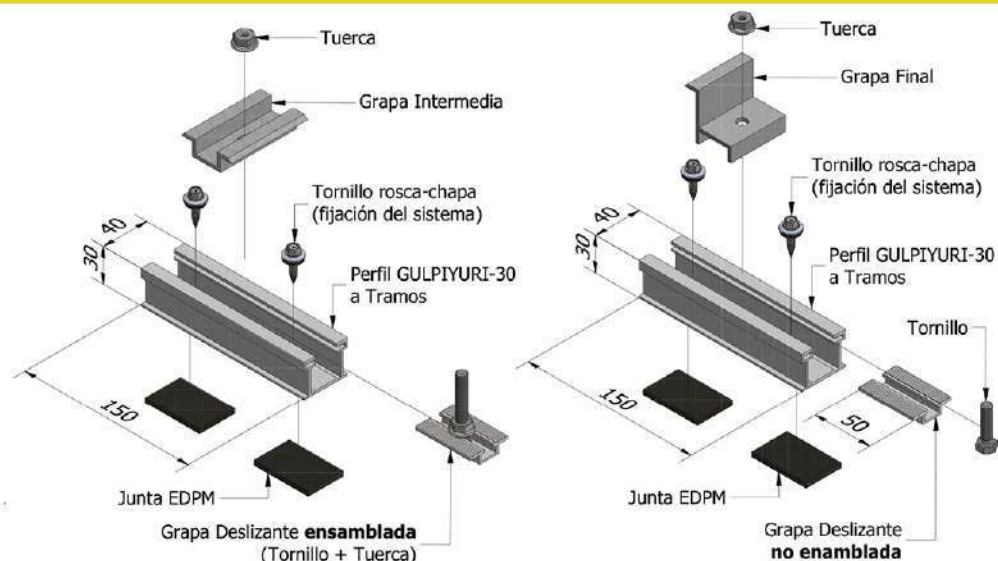
Garantía de Producto según condiciones generales de Garantía de Alusín Solar

Características Técnicas

- Perfil de aluminio diseñado para anclaje a chapa metálica.
 - Largo del tramo para instalar sobre greca : 150 mm.
 - Largo del tramo para instalar de greca a greca : * Bajo pedido, lo cortaremos a la medida que necesites.
 - Altura del panel solar a la cubierta: Variable, 3 centímetros del perfil + altura de la greca.
 - Sistema ideado para ser instalado sobre grecas, bien de greca a greca o bien sobre la greca.
 - Garantía de estanqueidad mediante el sistema de doble junta.
 - Fijación de paneles solares en cuatro puntos mediante grapas de aluminio extruidas L=70 mm fabricadas en Alusín Solar.
 - Tornillería en acero inoxidable A2 para la fijación de los paneles solares. tornillería en acero galvanizado para el montaje de los pórticos.
- Configuración ideal : paneles en horizontal sobre la cubierta (Ver dibujo y/o foto)

Opciones de Configuración

- Válido para paneles solares sin marco.
- Suministro de tuercas antirrobo



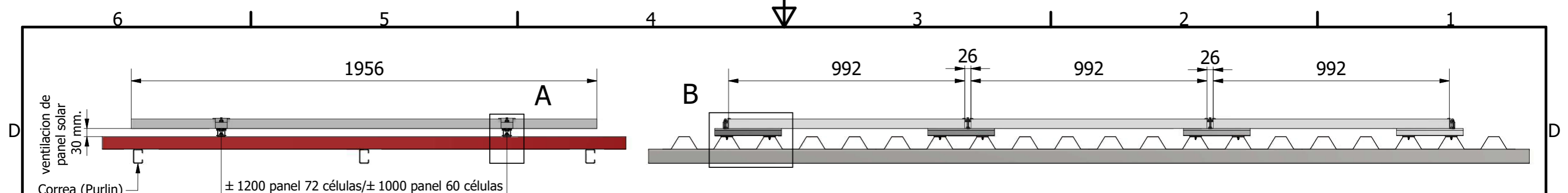
Cargas Climáticas

Viento 

Hasta 144 kmh
Configurable
hasta 250 km/h

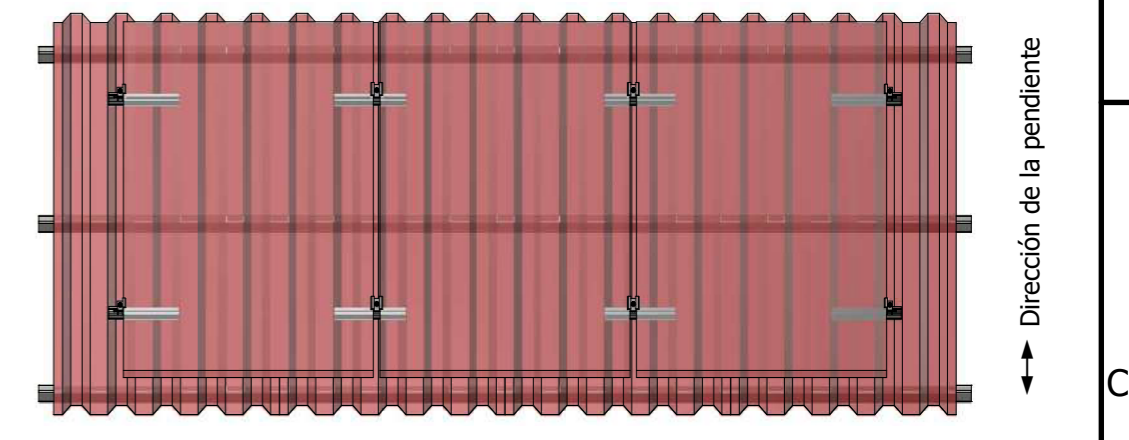
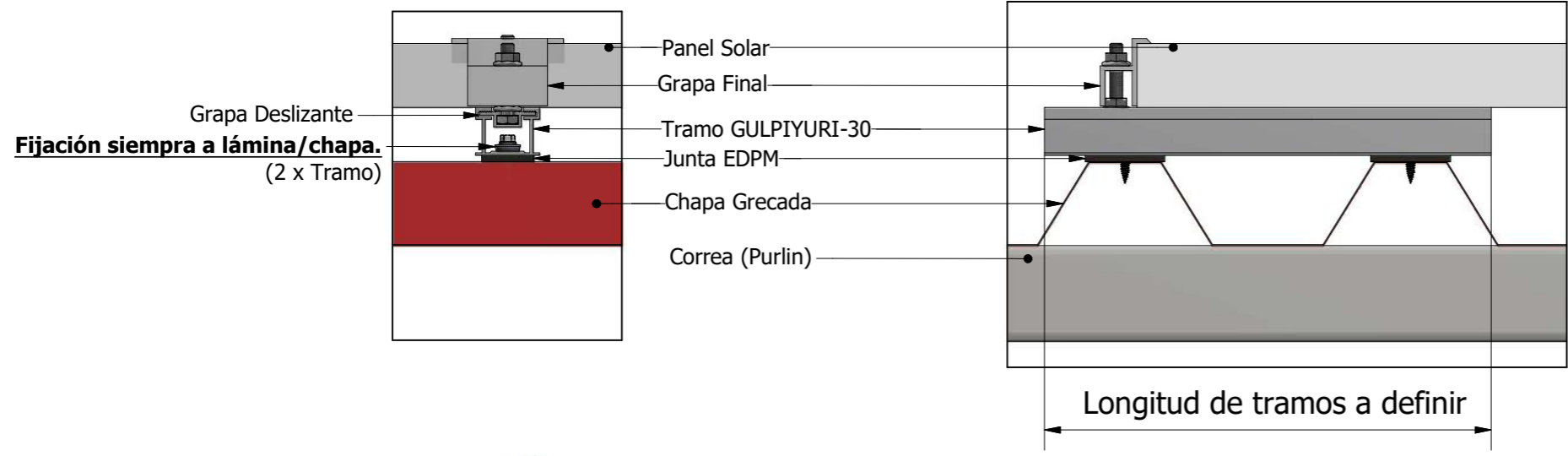
Nieve 

Hasta 1 kN/m2
Configurable
hasta 2 kN/m2

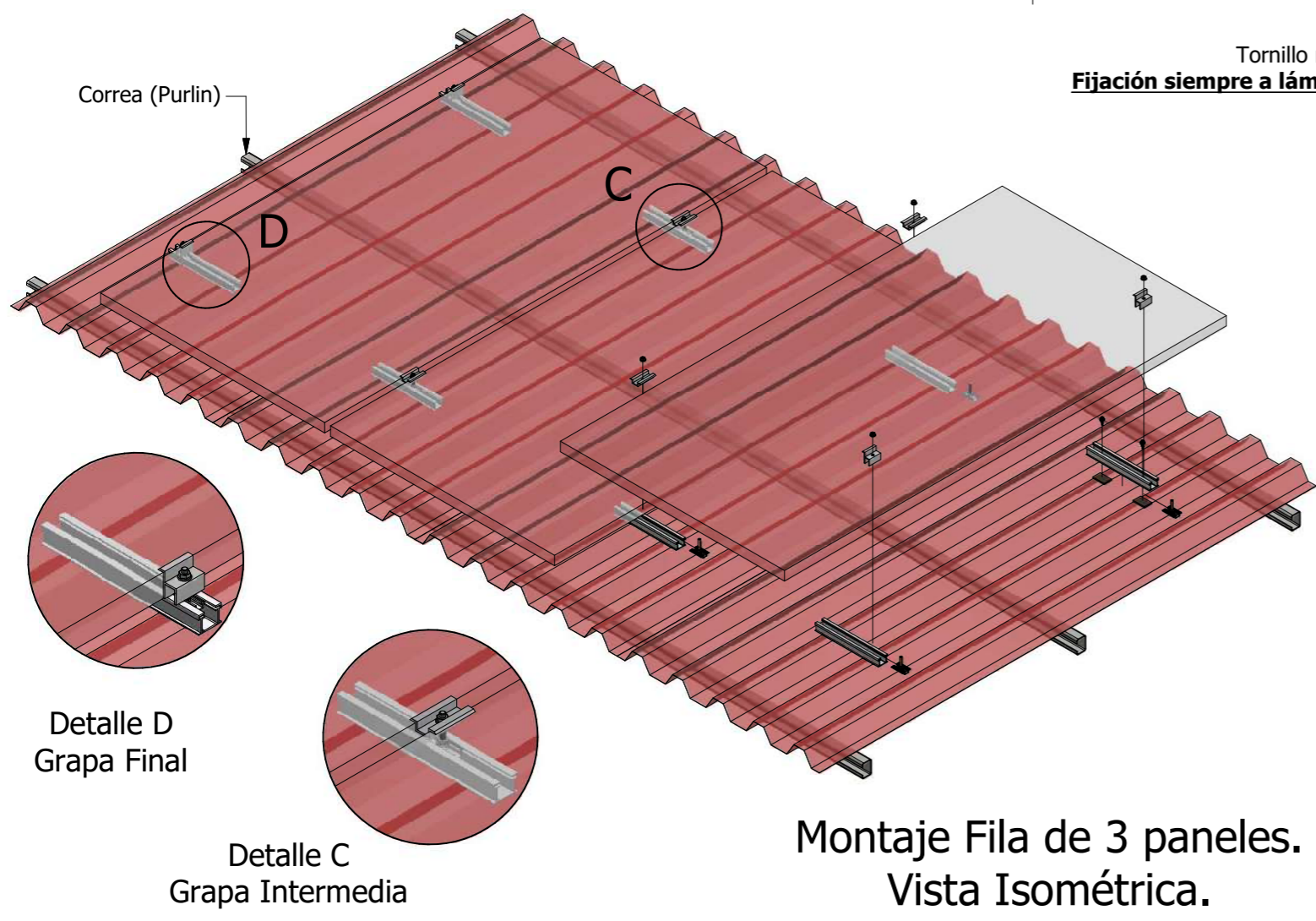


Vista Lateral.

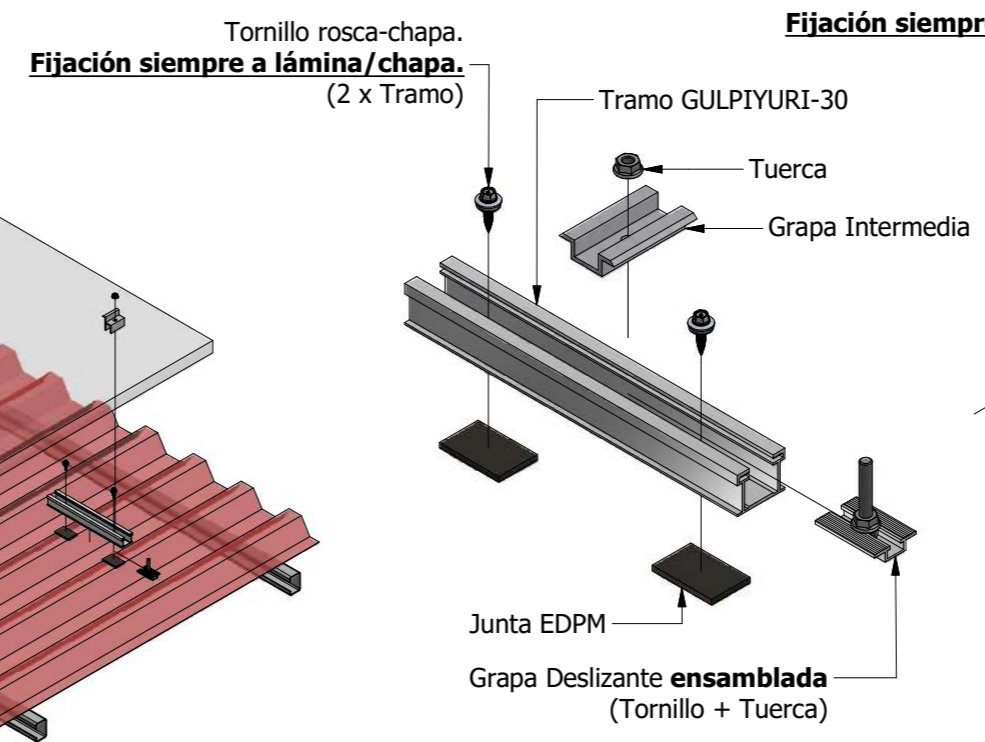
Fila de 3 Paneles. Vista Frontal.



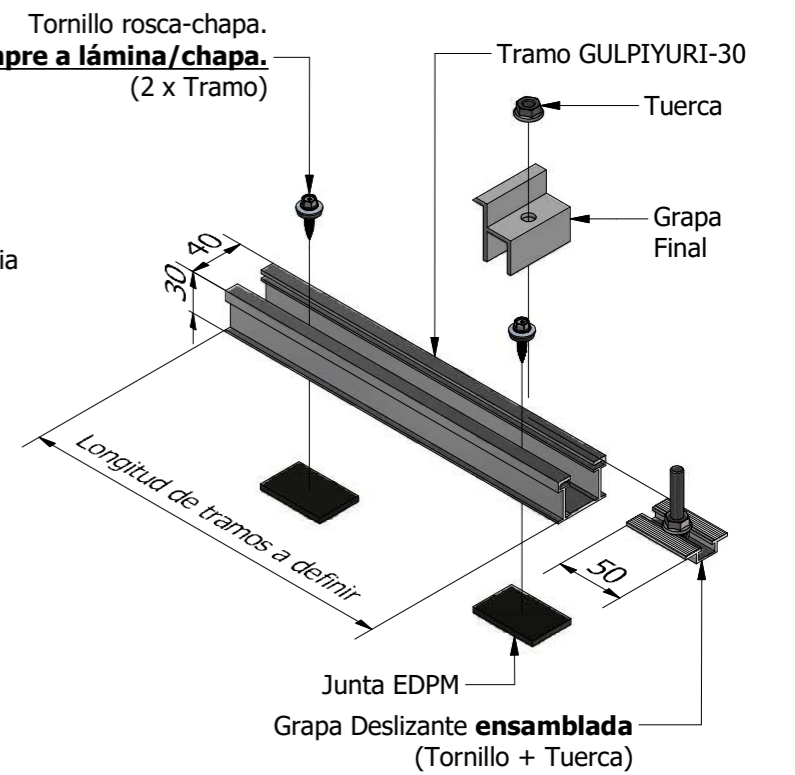
Fila de 3 paneles en Vertical. Vista de Planta.



Montaje Fila de 3 paneles. Vista Isométrica.



Detalle Montaje de Tramo y Grapa Intermedia.

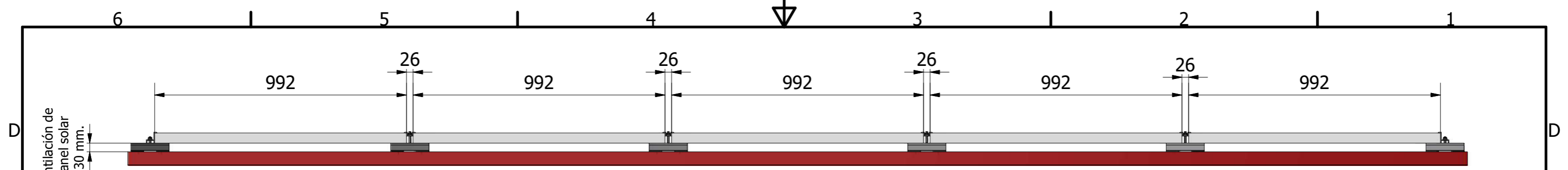


Detalle Montaje de Tramo y Grapa Final.

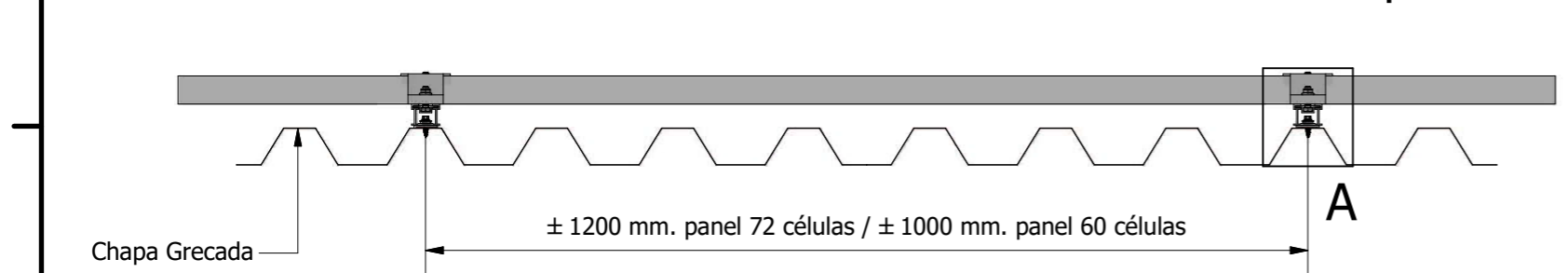
| | | | |
|-----------------------------|--------------------------------|--|---------------------|
| Diseñado por A. Martínez | Revisado por J. M. Palacios | Aprobado por Javier Fernández- Font | Fecha 16/04/2020 |
|-----------------------------|--------------------------------|--|---------------------|



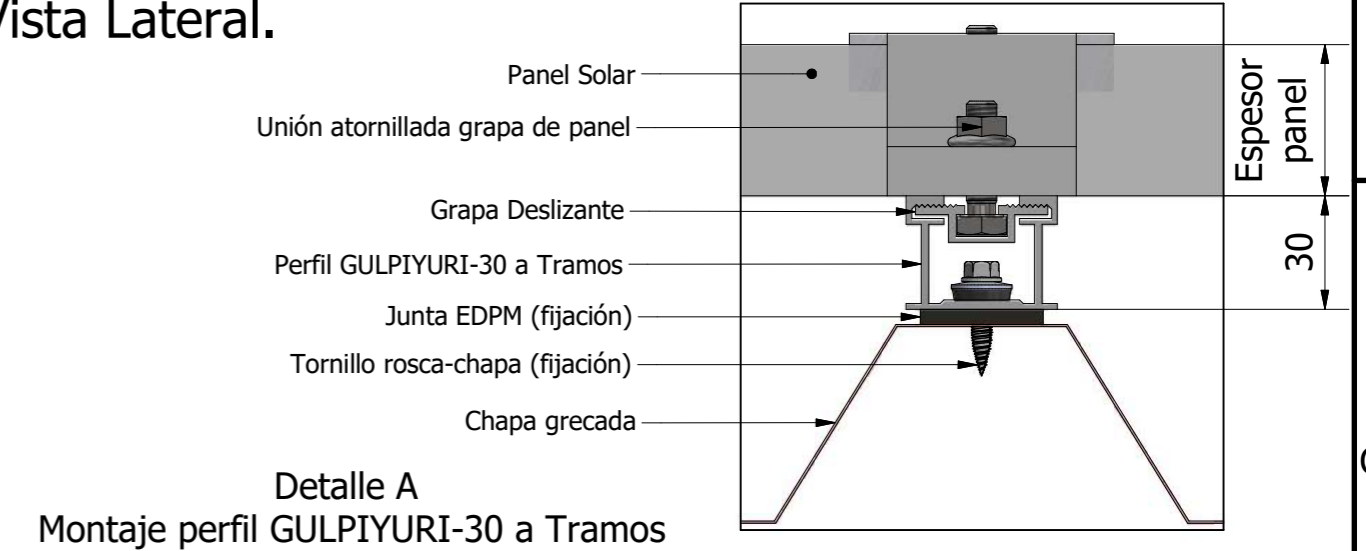
Sistema GULPIYURI-30 a Tramos.
Instalación de Greca a Greca.



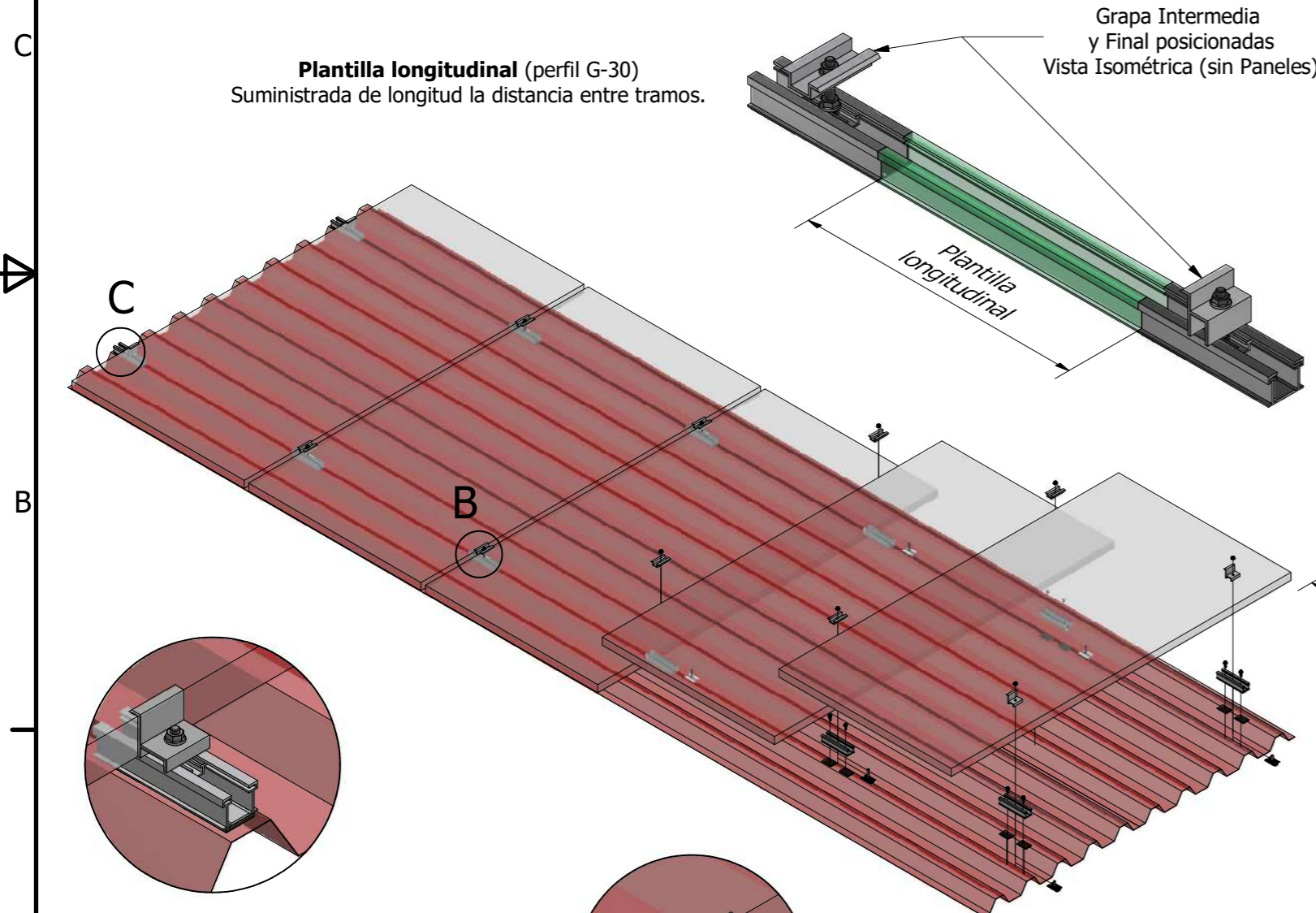
Fila de 5 paneles. Vista Lateral.



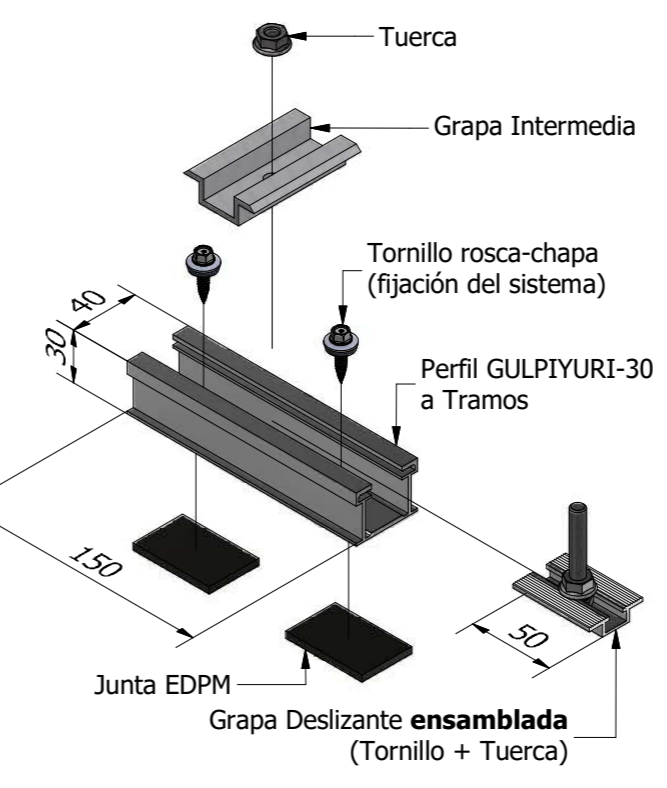
Vista Frontal.



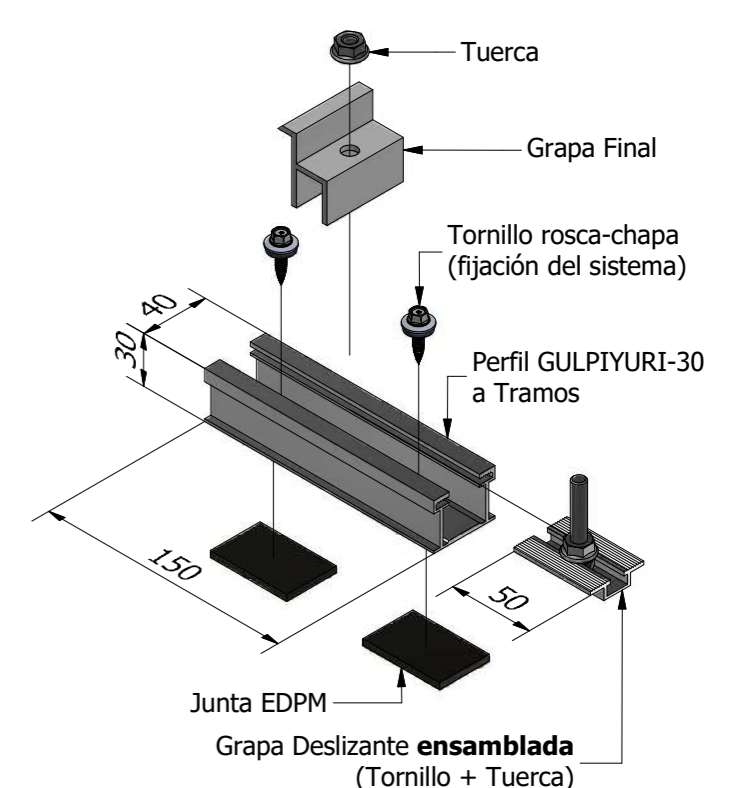
Detalle A
Montaje perfil GULPIYURI-30 a Tramos



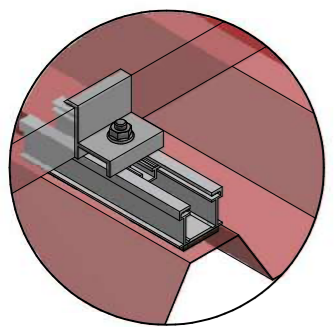
Montaje Fila de 5 paneles.
Vista Isométrica.



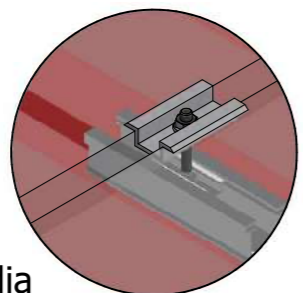
Detalle Montaje de Tramo
y Grapa Intermedia.




Detalle Montaje de Tramo
y Grapa Final.



Detalle C
Grapa Final



Detalle B
Grapa Intermedia

| | | | |
|---|--------------------------------|--|---------------------|
| Diseñado por A. Martínez | Revisado por J. M. Palacios | Aprobado por Javier Fernández- Font | Fecha 16/04/2020 |
|  | | Sistema GULPIYURI-30 a Tramos | |
| | | Instalación sobre Grecas. | |